

Lüftersteuerung 12V – 24V



- Lüftersteuerung für Endstufen
- 12V - 24V Betriebsspannung
- Leiterplatte 53 x 67 mm

Tubeland[®]

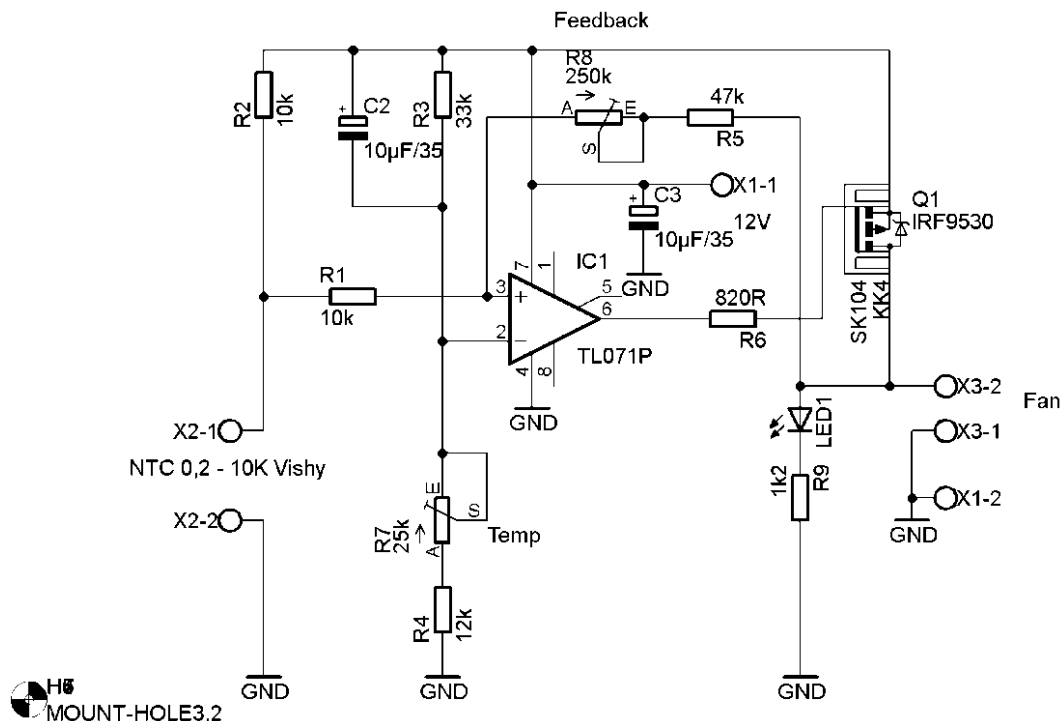
Beschreibung

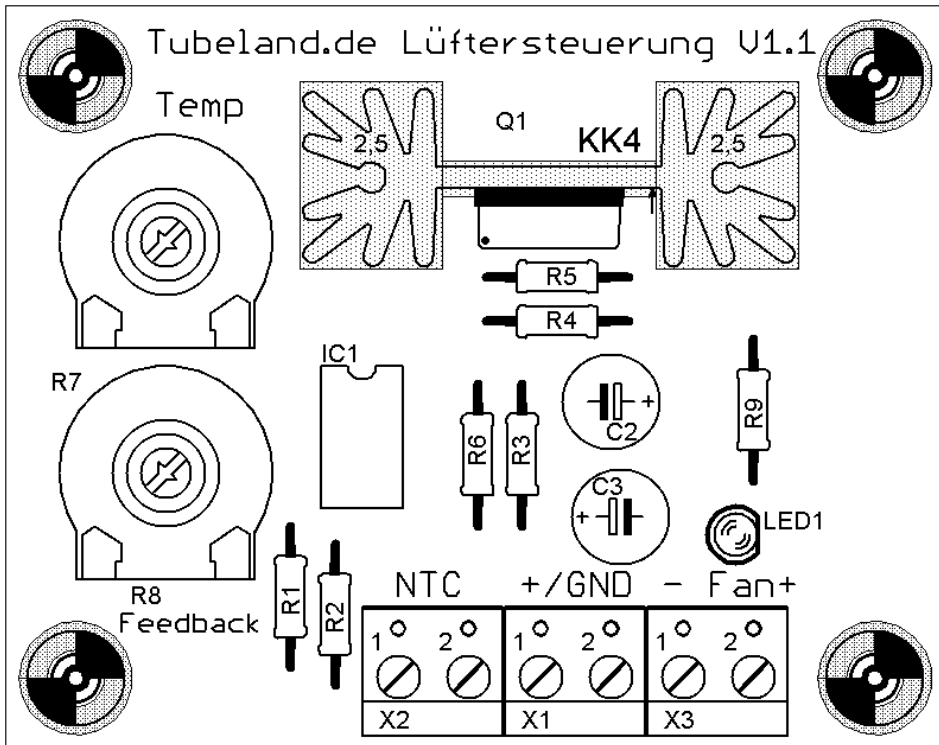
Die Lüftersteuerung schaltet sich temperaturabhängig ein und soll den Kühlkörper mittels Gebläse herunterkühlen. Es besteht die Möglichkeit, sowohl 12 V- als auch 24 V-Lüfter zu betreiben. Den NTC montieren sie auf den Kühlkörper den sie Überwachen möchten.

Über R7 Stellen sie die Gewünschte Temperatur ein ab wann der Lüfter dann anlaufen soll. Der Lüfter darf also schon bei z.b. 30-35 Grad schonmal loslaufen. Steigt die Temperatur weiter an. So Läuft der Lüfter schneller. Soll der Lüfter für Höhere Temperaturen einsetzbar sein, so kann R 4 Angepasst werden. Z.b. für 50 Grad könnte dann R 4 auf 5,6 K geändert werden.

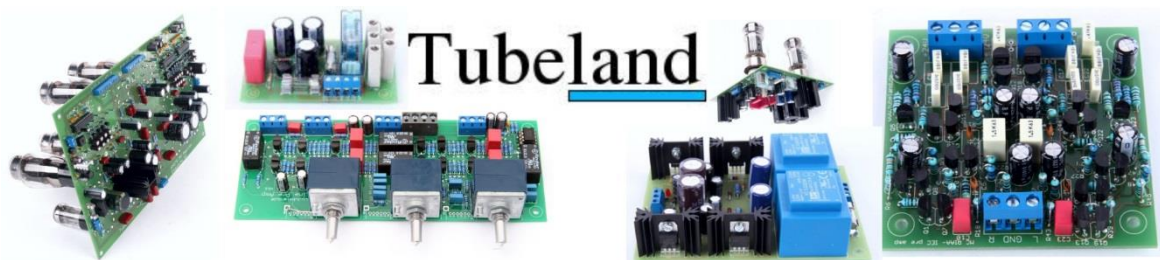
Über R8 kann dann die Geschwindigkeit beeinflusst werden. Bis hin zum Maximum. Sobald die Temperatur sich wieder Absänkt Läuft auch der Lüfter dann Langsamer und Hört wieder auf zu laufen wenn der Kühlkörper wieder kalt genug ist. LED1 Signalisiert den Zustand der Steuerung.

Die Zuleitung für den NTC können sie an der Klemmleiste anschließen.





Menge	Wert	Device	Bauteile
1	820R	1/4W	R6
1	1k2	1/4W	R9
2	10k	1/4W	R1, R2
1	12k	1/4W	R4
1	33k	1/4W	R3
1	47k	1/4W	R5
1	10µF/35	CPOL-EUE2.5-7	C2, C3
1	25k	TRIM_EU-LI15	R7
1	250k	TRIM_EU-LI15	R8
1	TL071P	TL071P	IC1
1	IRF9530	IRF9530	Q1
1	Rot	LED3MM	LED1
3	Printklemme	W237-102	X1, X2, X3
1	SK104	SK104	KK4
1	10K	NTC	
1	Leiterplatte		
1	53x67mm		



Tubeland

www.tubeland.de Markus Andrzejewski Aegidistr. 70 46240 Bottrop