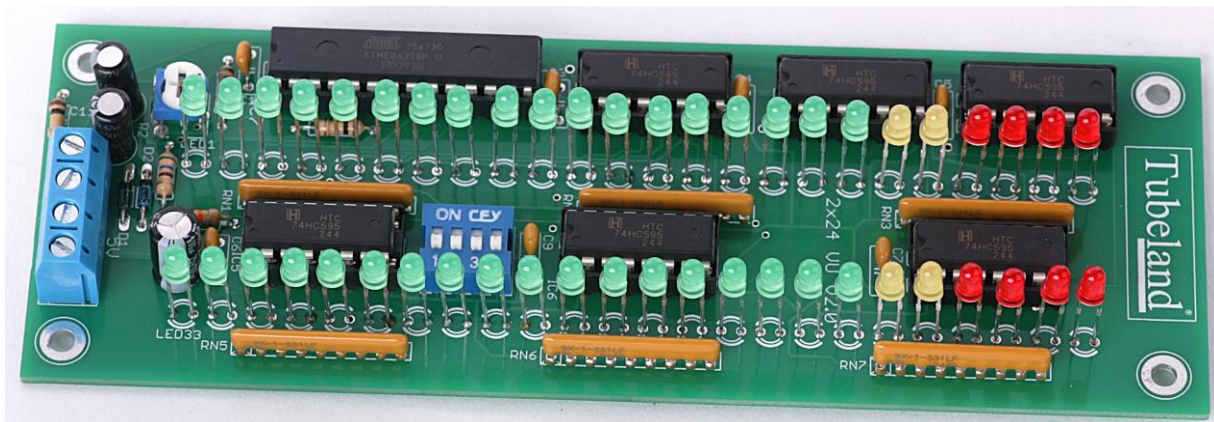


# 2x24 VU Meter mit Peak Hold 2026



- 5V DC 27 – 230mA je nach Helligkeit
- LED Dimmbar
- Modus Schaltbar

**Tubeland**<sup>®</sup>

## **VU-Meter (kalibriert, diskret, Schieberegister-Technik)**

### **1. Grundsätzliches zum Aufbau**

Dieses VU-Meter Bausatz ist ein **kalibriertes Anzeigeeinstrument**, das speziell für Audio-Anwendungen entwickelt und abgeglichen wurde.

Im Gegensatz zu vielen günstigen VU-Metern aus asiatischer Produktion:

- wird hier **nicht einfach eine lineare LED-Kette** verwendet
- gibt es **keine einfache „Balkenanzeige ohne Bezug“**
- und es wird **nicht ignoriert**, dass Bauteile (Dioden, Widerstände, Vorverstärker) das Messergebnis beeinflussen

Stattdessen wurde dieses VU-Meter **messtechnisch abgeglichen**, so wie man es von professioneller Audiotechnik kennt.

### **2. Messprinzip (wichtig für das Verständnis)**

Das VU-Meter arbeitet **nicht direkt mit dem Audiosignal**, sondern mit einer **aufbereiteten Hüllkurvenspannung**.

Der Signalweg ist:

1. **Audio-Signal**
2. **Vorverstärker** (Pegelanpassung VU Meter Treiber „Art. Nr. VU-Driver-BS“ R5 2k7 gegen 10K Tauschen !!)
3. **Gleichrichtung über Schottky-Diode (z. B. BAT43)**
4. **RC-Glied (Zeitkonstante)**
5. **VU-Meter-Treiber / Mikrocontroller**
6. **LED-Anzeige über Schieberegister**

**Gemessen und kalibriert wurde nicht „irgendwo“, sondern direkt am Eingang des VU-Meter-Treiberteils.** (VU Meter Treiber „Art. Nr. VU-Driver-BS“)

Genau dort, wo die Anzeige ihre Information erhält.

Das ist entscheidend – denn:

Jede Diode, jeder Widerstand, jeder Kondensator verändert den Pegel.

Viele Billig-VU-Meter berücksichtigen das **nicht!**

### 3. Kalibrierung und dB-Skala

Die Anzeige arbeitet mit einer **logarithmischen Skala**, wie sie für Audio sinnvoll ist.

#### Fixpunkte der Kalibrierung:

- **0 dB = definierter Bezugspunkt**  
(entspricht 0 dBu = 0,775 V RMS, bezogen auf die Messstelle)
- **negative dB-Werte** (z. B. -11 dB, -9 dB, -6 dB usw.)  
wurden **real gemessen** und in die Software übernommen
- **positive dB-Werte** (+1 ... +6 dB) besitzen **bewusst Headroom**, damit die Anzeige nicht „anschlägt“ in Verbindung mit dem VU Meter Treiber „Art. Nr. VU-Driver-BS“ ist es Quasi nicht möglich den Pegel so hoch zu treiben, so das der Atmega kaputt geht. Sofern der Treiber NICHT über +/- 12V betrieben wird!

Die dB-Skala wurde **nicht rechnerisch geraten**, sondern:

- mit Sinus-Testsignal (1 kHz)
- über einen Frequenzgenerator
- mit Oszilloskop-Messung in dB
- und anschließender Feinabstimmung der Schaltschwellen

### 4. Warum dieses VU-Meter anders reagiert als viele andere

Viele einfache VU-Meter aus Fernost zeigen:

- zu früh „Vollausschlag“
- eine nahezu lineare LED-Kette

- oder reagieren stark auf Bauteiletoleranzen

Dieses VU-Meter hingegen:

- berücksichtigt **den realen Signalweg**
- ist **auf die verwendete Hardware abgestimmt**
- zeigt **kleine Pegel sauber und differenziert**
- bietet **oben bewusst Reserve**, statt zu komprimieren

Das Ergebnis ist eine **ehrliche Anzeige**, keine Show-Beleuchtung.

## 5. Wichtiger Hinweis für Anwender

Dieses VU-Meter ist **kein normiertes Labor-Messgerät**, sondern ein **praxisnah kalibriertes Anzeigeeinstrument** für Audio-Geräte.

Das bedeutet:

- Es zeigt **realistische Pegelverhältnisse**
- Es eignet sich hervorragend für:
  - Vorverstärker
  - Endstufen
  - Misch- und Studio-Anwendungen

## 6. Erweiterungen & Varianten

Dieses VU-Meter wurde modular aufgebaut.

## 7. Hinweis zum optionalen VU-Meter-Treiber

Für optimale Ergebnisse wird empfohlen, den **separaten VU-Meter-Treiber** zu verwenden, der speziell auf dieses System abgestimmt ist.

Die Kalibrierung dieses VU-Meters erfolgte **mit genau diesem Treiber**.

## **Kalibrierung des VU-Meters**

### **Benötigte Voraussetzungen**

- Sinusgenerator **1.000 Hz**
- Bezugspegel **0 dBu**
- Messung erfolgt **am Eingang des VU-Meter-Treiberteils**
- Audioquelle stabil und unverzerrt

### **Bezugswerte (wichtig)**

- **0 dBu = 0,775 V RMS**
- Bei Sinus entspricht das:
  - **≈ 2,19 Vpp (Peak-to-Peak)**

**0,775 Vrms ODER ca. 2,2 Vpp** sind der richtige Abgleichpunkt.

### **Schritt-für-Schritt-Kalibrierung**

1. **R11 (10 kΩ Poti) vollständig aufdrehen ( VU Meter Treiber)**  
→ Maximaler Arbeitsbereich / Grundempfindlichkeit
2. **Sinusgenerator auf 1.000 Hz einstellen**
3. **Eingangspegel auf 0 dBu einstellen**
  - **0,775 V RMS**
  - alternativ **≈ 2,19 Vpp** bei Sinus
4. **R1 (10 kΩ Poti) langsam aufdrehen,**  
bis die Anzeige des VU-Meters **exakt 0 dB** erreicht  
(0-dB-Marke der Skala, mittlerer Bezugspunkt)

5. Gegebenenfalls den Pegel minimal nachregeln und kontrollieren, bis die Anzeige stabil bei **0 dB** steht

Damit ist das VU-Meter **korrekt kalibriert**.

### **Einstellung der LED-Helligkeit**

- Über **Poti R2** (am VU-Meter selbst) kann die **Helligkeit der LEDs** eingestellt werden
- Diese Einstellung hat **keinen Einfluss auf die Kalibrierung**
- Die Helligkeit kann individuell an Umgebung und Geschmack angepasst werden

### **Wichtiger Hinweis**

Die Kalibrierung berücksichtigt:

- den Vorverstärker
- die Gleichrichtung (Schottky-Diode)
- die RC-Zeitkonstante
- den VU-Meter-Treiber

**LED 1 : -32.0 dB, LED 2 : -30.7 dB, LED 3 : -29.4 dB, LED 4 : -28.2 dB,  
LED 5 : -25.6 dB, LED 6 : -24.3 dB, LED 7 : -23.0 dB, LED 8 : -20.5 dB, LED 9 :  
-19.2 dB, LED 10 : -17.9 dB, LED 11 : -15.4 dB, LED 12 : -14.1 dB, LED 13 :  
-12.8 dB, LED 14 : -9 dB, LED 15 : -7.5 dB, LED 16 : -6 dB,  
LED 17 : -4 dB, LED 18 : -2 dB, LED 19 : -1 dB, LED 20 : 0.0  
dB, LED 21 : +1 dB, LED 22 : +2 dB, LED 33 : +4 dB, LED 34 : +6 dB**

## Schaltungsbeschreibung – Digitale Steuerung des VU-Meters

### Überblick

Die Anzeige des VU-Meters wird von einem **Mikrocontroller** gesteuert, der den gemessenen Pegel auswertet und die LEDs über **Schieberegister** ansteuert.

Dieses Konzept ermöglicht eine **große Anzahl von LEDs** bei sehr geringem Pin- und Ressourcenbedarf.

### 1. Rolle des Mikrocontrollers

Der Mikrocontroller übernimmt folgende Aufgaben:

#### 1. Einlesen der Messspannung

Die vom VU-Meter-Treiber erzeugte Gleichspannung (Hüllkurve) wird über einen Analog-Eingang gemessen.

#### 2. Pegelbewertung

Der gemessene Wert wird mit einer **internen Schwellentabelle** verglichen, die einer **logarithmischen dB-Skala** entspricht.

#### 3. Erzeugen des LED-Musters

Abhängig vom Pegel entscheidet der Controller:

- wie viele LEDs leuchten
- welche LED die Peak-Position darstellt

#### 4. Ausgabe der LED-Daten an die Schieberegister

#### 5. Helligkeitssteuerung über Pulsweitenmodulation (PWM)

### 2. Schieberegister – warum sie eingesetzt werden

Zur LED-Ansteuerung werden **Schieberegister (z. B. 74AC595)** verwendet.

Ein Schieberegister bietet:

- **8 digitale Ausgänge**
- benötigt aber nur **3 Steuerleitungen** vom Mikrocontroller:
  - Daten (DATA)
  - Takt (CLK)
  - Latch / Übernahme (LATCH)

### 3. Datenübertragung zu den Schieberegistern

Der Mikrocontroller sendet die LED-Information **seriell** an die Schieberegister.

Der Ablauf ist immer gleich:

1. **Latch auf LOW**  
→ Ausgänge bleiben unverändert
2. **Bitweise Ausgabe der Daten**
  - Der Controller legt ein Bit auf die DATA-Leitung
  - mit jedem Taktimpuls (CLK) wird das Bit ins Register geschoben
  - dies geschieht für alle Bits aller Schieberegister
3. **Latch auf HIGH**  
→ alle Schieberegister übernehmen gleichzeitig die neuen Daten  
→ LEDs schalten **zeitgleich**, kein sichtbares Flackern

Dieses Verfahren stellt sicher, dass:

- keine „wandernden LEDs“ sichtbar sind
- alle LEDs sauber synchron geschaltet werden

### 4. LED-Muster (VU-Balken + Peak)

Intern erzeugt der Mikrocontroller ein **LED-Bild** (Bitmuster):

- **VU-Balken**  
Alle LEDs bis zum aktuellen Pegel werden eingeschaltet.
- **Peak-Hold-LED ( 1 u. 4 ON DIP Schalter)**  
Die höchste erreichte LED wird für eine definierte Zeit gehalten und fällt danach langsam zurück.

Dieses LED-Bild wird vor jeder Ausgabe neu berechnet und an die Schieberegister übertragen.

DIP Schalter:

Peak / Hold 1 ON 4 ON

VU Normal 1 u. 4 Off

VU 1 LED 2 ON

VU 1 LED 2 ON / Peak / Hold 1 ON 4 ON

VU 3 LED 3 ON (Ohne Peak Hold)

VU 5 LED 2 u. 3 ON (Ohne Peak Hold)

## 5. Pulsweitenmodulation (PWM) für die Helligkeit

Die **Helligkeit der LEDs** wird **nicht** über Vorwiderstände oder Spannung geregelt, sondern über **Pulsweitenmodulation (PWM)**.

### Funktionsweise der PWM

- Die LED-Ausgänge werden sehr schnell **ein- und ausgeschaltet**
- Das Verhältnis von EIN-Zeit zu AUS-Zeit bestimmt die Helligkeit
- Je länger die EIN-Zeit → desto heller erscheint die LED

Der Mikrocontroller erzeugt dafür ein **hochfrequentes PWM-Signal**.

## **PWM über OE-Pin der Schieberegister**

Die PWM wirkt **nicht auf einzelne LEDs**, sondern auf den **OE-Pin (Output Enable)** der Schieberegister:

- **OE = LOW** → Ausgänge aktiv (LEDs an)
- **OE = HIGH** → Ausgänge deaktiviert (LEDs aus)

Der Controller moduliert diesen OE-Pin per PWM:

- kurze LOW-Zeit → LEDs dunkel
- lange LOW-Zeit → LEDs hell

Vorteile dieses Konzepts:

- alle LEDs gleichmäßig gedimmt
- kein Farb- oder Helligkeitsversatz
- keine Beeinflussung der Messlogik

## **6. Helligkeitseinstellung per Potentiometer**

Ein Potentiometer ist an einen Analogeingang des Mikrocontrollers angeschlossen.

Der Controller:

1. liest die Stellung des Potis ein
2. berechnet daraus den PWM-Tastgrad
3. steuert damit die LED-Helligkeit

Die Helligkeitseinstellung:

- wirkt **nur optisch**
- hat **keinen Einfluss auf Pegelanzeige oder Kalibrierung**

## 7. Zeitverhalten und Aktualisierung

Die Anzeige wird in kurzen Zeitabständen aktualisiert:

- schneller Anstieg bei steigenden Pegeln
- langsamer Abfall für ruhige Anzeige
- Peak-Hold-Zeit softwareseitig definiert

## 8. Vorteile dieses Steuerkonzepts

Dieses Konzept bietet gegenüber einfachen LED-VU-Metern:

- saubere, flackerfreie Anzeige
- exakte Reproduzierbarkeit
- einfache Anpassung an andere LED-Anzahlen
- geringe Hardware-Komplexität
- klare Trennung zwischen:
  - Messung
  - Anzeige
  - Helligkeit

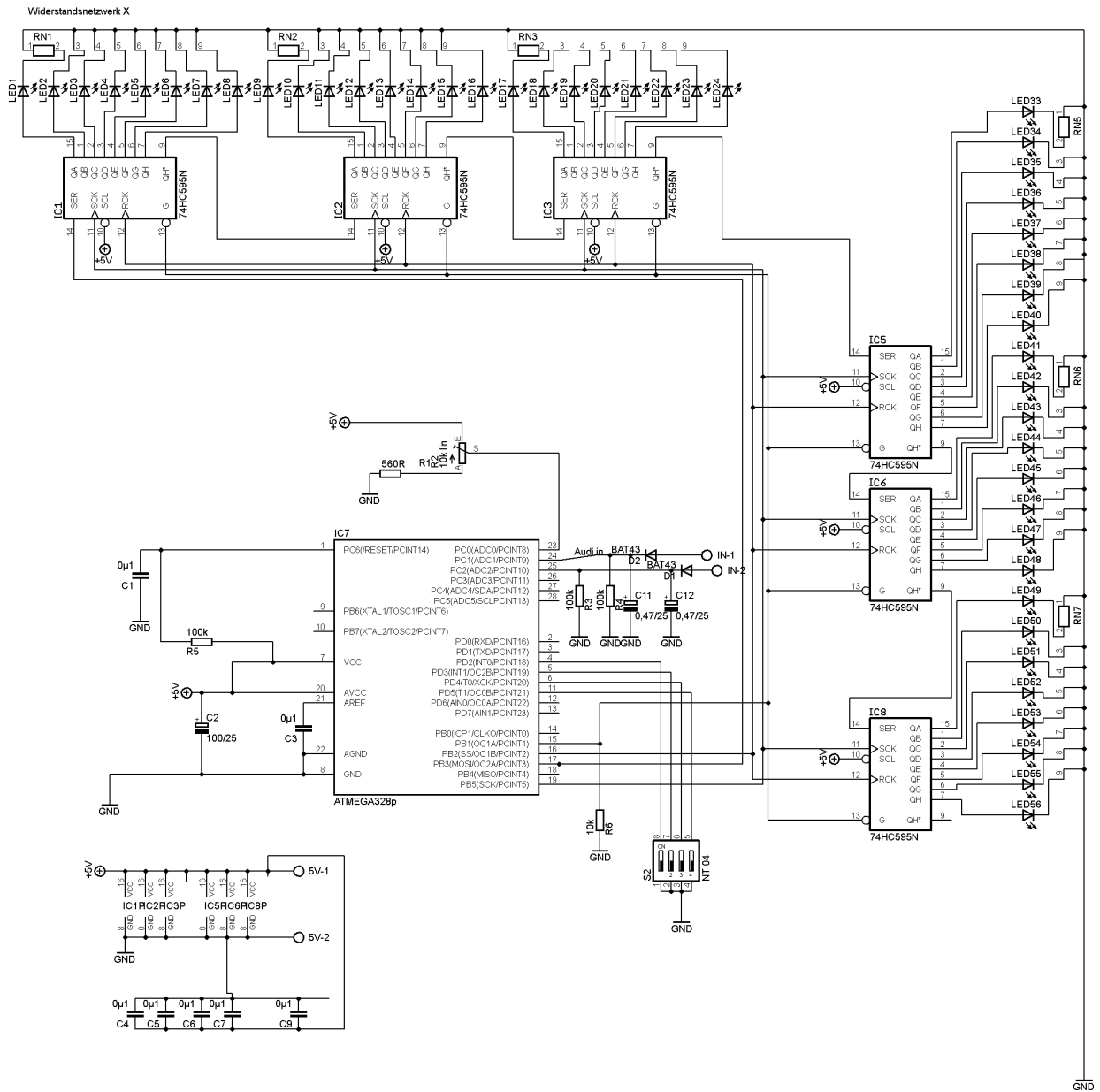
---

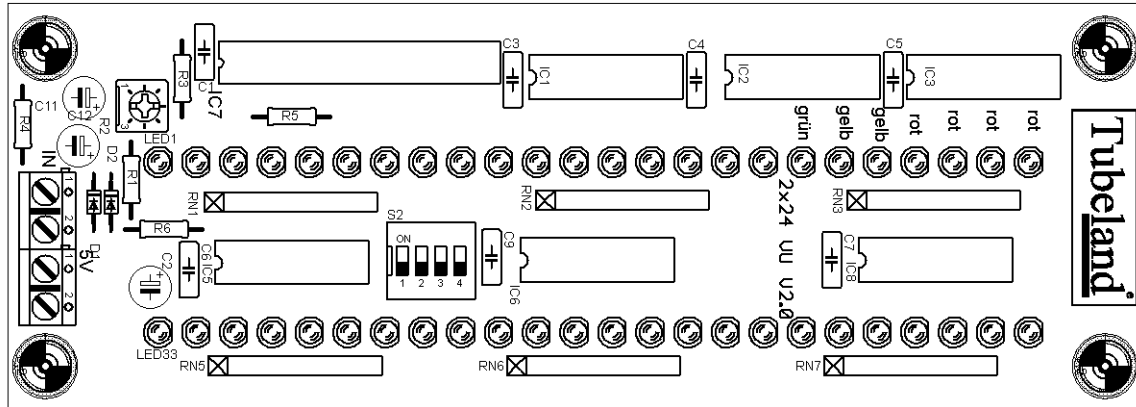
### Kurz gesagt

Der Mikrocontroller:

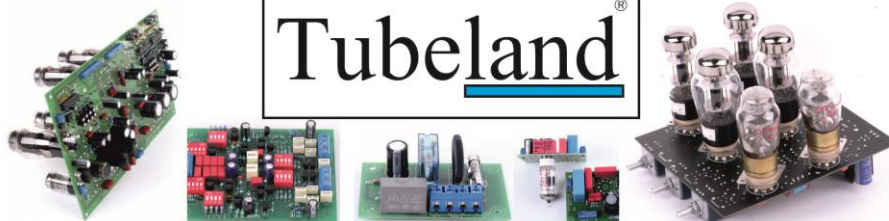
- misst den Pegel
- entscheidet, **welche LEDs leuchten**
- überträgt das Muster seriell an Schieberegister
- regelt die Helligkeit per PWM über den OE-Pin

Die Schieberegister sind reine **Leistungsausgänge**,  
 die Intelligenz sitzt vollständig im Mikrocontroller.





Menge	Wert	Device	Bauteile
6	330R X	4609X101-331LF 330R x8	RN1, RN2, RN3, RN5, RN6, RN7
1	560R	R-EU_0207/10	R1
1	10k	R-EU_0207/10	R6
3	100k	R-EU_0207/10	R3, R4, R5
1	10k lin RKT6V	TRIM_EU-	R2
7	0µ1	C-EU050-025X075	C1, C3, C4, C5, C6, C7, C9
2	0,47/25	CPOL-EUE2.5-6	C11, C12
1	100/25	CPOL-EUE2.5-6	C2
6	74HC595N	74HC595N	IC1, IC2, IC3, IC5, IC6, IC8
1	ATMEGA328p	MEGA48/88/168-PU	IC7
2	BAT43	BAS15	D1, D2
2	Printklemme	AK500/2	
1	NT 04	DS04	S2
36	NOG30L85 LED Grün	LED3MM	
4	LTL1NHS6D LED Gelb	LED3MM	
8	FYL-3014LRD1A LED Rot	LED3MM	
1	DIP 28	Fassung	
6	DIP 16	Fassung	
1	Leiterplatte Y210	53.5 mm* 150.8 mm	



Markus Andrzejewski Aegidistr. 70 46240 Bottrop [tubeland@tubeland.de](mailto:tubeland@tubeland.de)