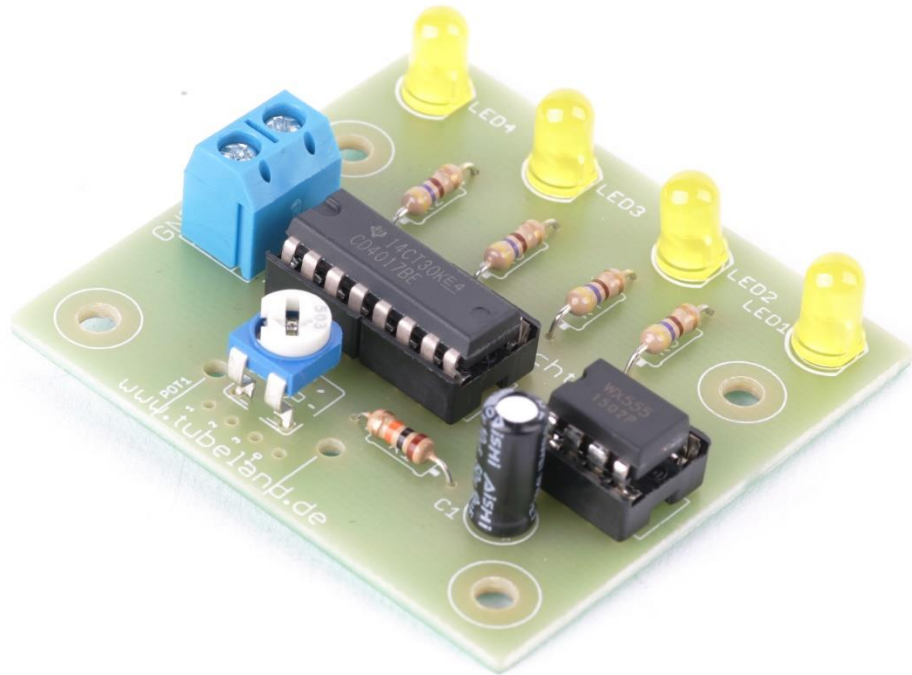


4 Kanal Lauflicht



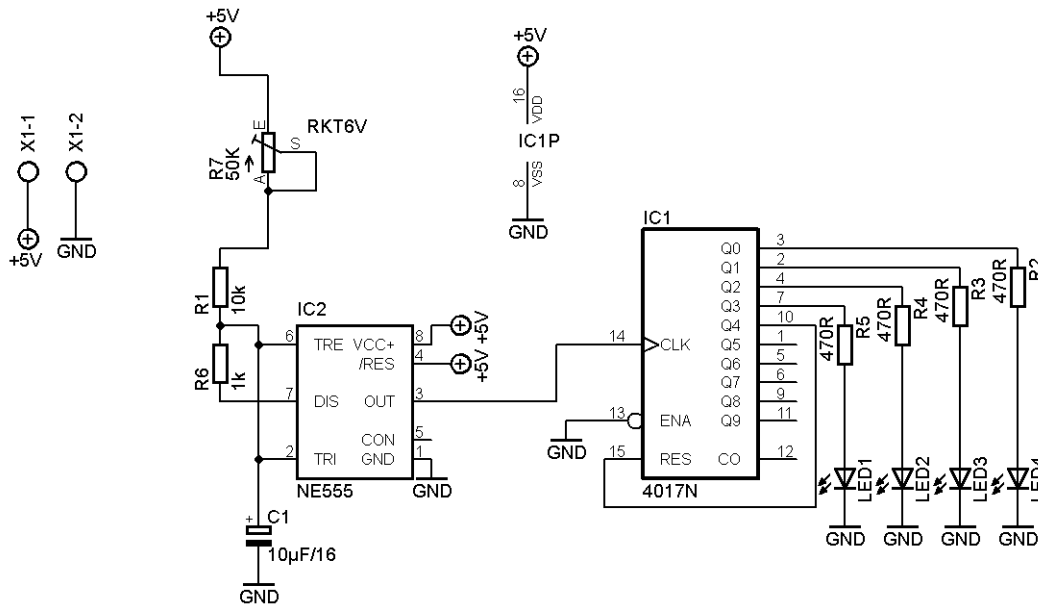
Die hier vorgestellte Schaltung ist für Anfänger geeignet und einfach aufzubauen.

Betrieb Spannung 5V

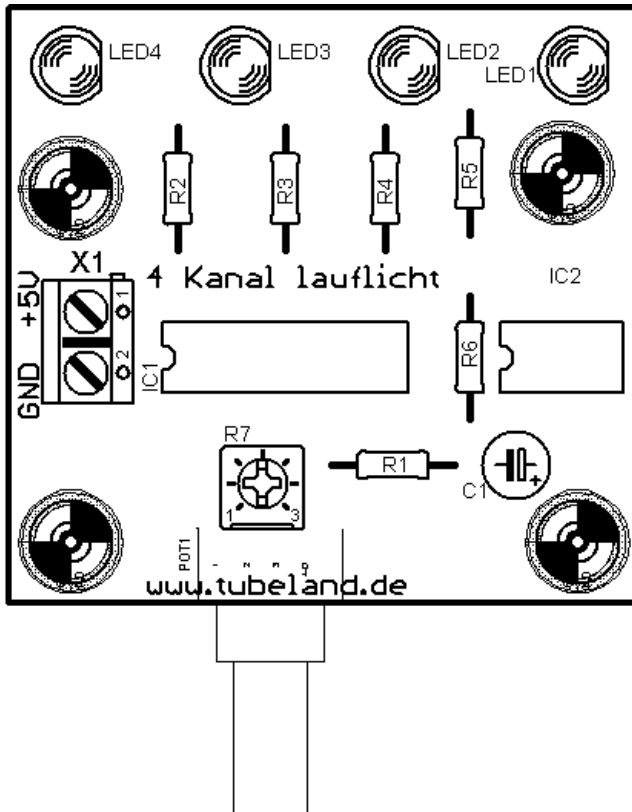
Um ein Lauflicht zu bauen benötigt man nur wenige Bauteile. Benötigt wird ein Timer IC NE555 . Dieser ist so beschaltet das er ein Tackt Signal erzeugt und sogar Regelbar ist.

Damit der CD4017 überhaupt etwas macht benötigt er einen Takt (Impuls Clock) Nach Jedem Impuls wandert das High Signal Von Q0 -Q9 um einen Schritt weiter. In Unseren Fall wurde Q4 auf Reset gelegt. Ist Q4 High wird automatisch ein Reset ausgelöst und Q0 wird wieder High. Um Das High Signal Sichtbar zu machen Wurden hier LED's eingesetzt. Da die LED's eine Niedrigere

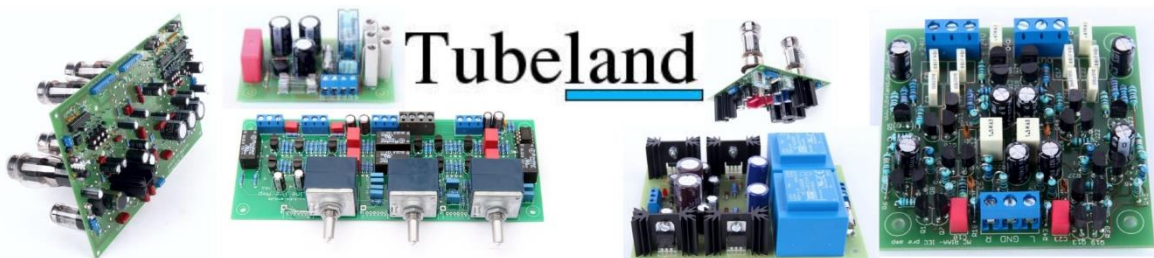
Betriebs Spannung aufweisen, wurden vor den LED's Vorwiderstände von 470 Ohm vorgeschaltet, damit sie keine Überspannung bekommen.



Das Bestücken ist recht einfach und unkompliziert. Bitte beachten sie bei der Inbetriebnahme das die Schaltung mit 5V Betrieben werden muss! Eine Höhere Spannung zerstört den CD4017N!



Menge	Wert	Device	Bauteile
1	1k	1/4W	R6
4	470R	1/4W	R2, R3, R4, R5
1	10k	1/4W	R1
1	50K	Poti	R7
1	10µF/16	CPOL-EUE2.5-6	C1
1	4017N	4017N	IC1
1	NE555	NE555	IC2
1		AK500/2	X1
4		LED5MM	LED1, LED2, LED3, LED4
1	8 Dip	IC Fassung	
1	16 Dip	IC Fassung	
1	Leiterplatte	49x52mm	



www.tubeland.de Markus Andrzejewski Aegidistr. 70 46240 Bottrop