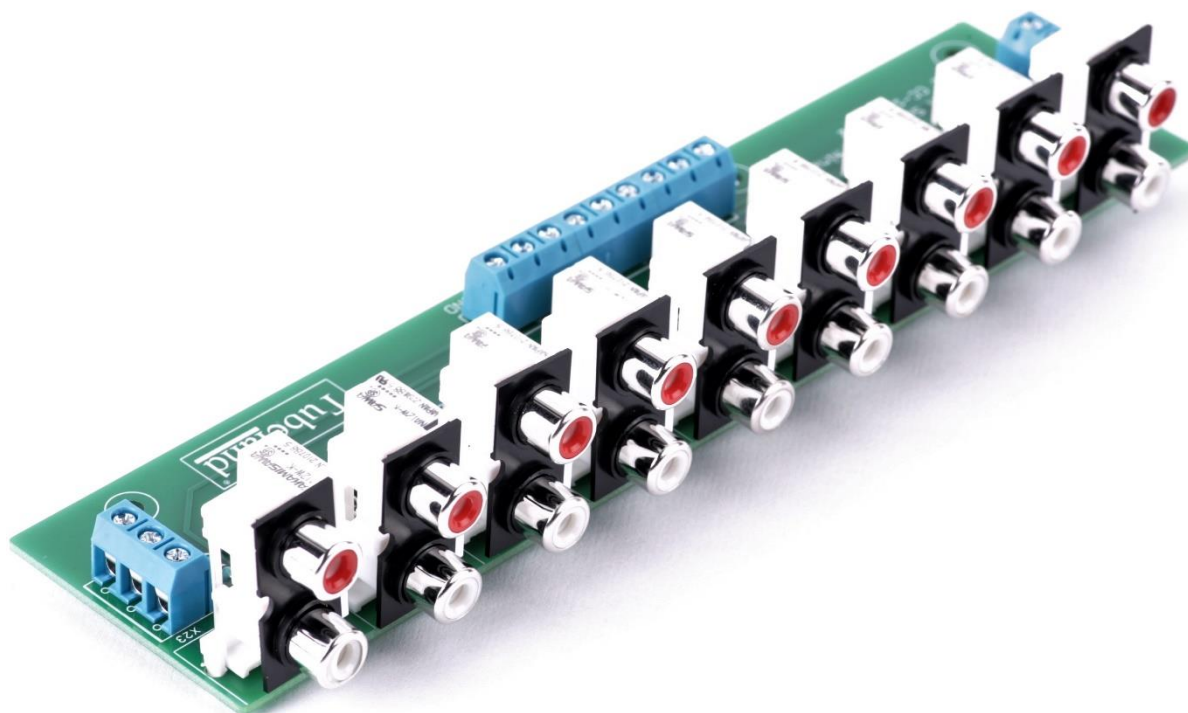


8X HQ Audio Umschalter Cinch – Bausatz

2022 V2 CC130



Tubeland[®]

Die Zeiten haben sich geändert! Nach Dem die Lundahl RCA Abgekündigt wurden, habe ich mich entschlossen gleich Zwei Alternative zu Veröffendlichen. Diese ist eine Davon.

Es handelt sich hier um einen 8-fach-Audioschalter, der über Kleinsignalrelais gesteuert wird. Die Versorgungsspannung beträgt 12V DC. Zum Schalten des jeweiligen Relais werden lediglich 18 mA benötigt. Schaltgeräusche wurden hier weitestgehend minimiert, so dass diese nahezu entfallen. Eine Beseitigung der Schaltgeräusche wäre lediglich über digitale Schalter möglich. Allerdings würde das Audiosignal über eine zusätzliche, integrierte Schaltung geführt, das im Highend-Bereich nicht wünschenswert ist.

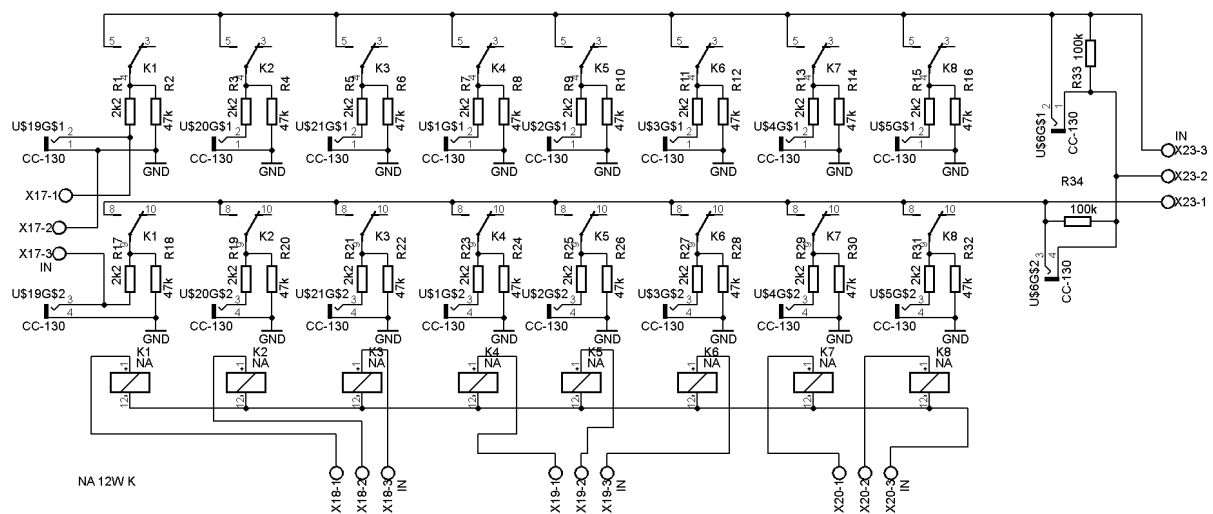
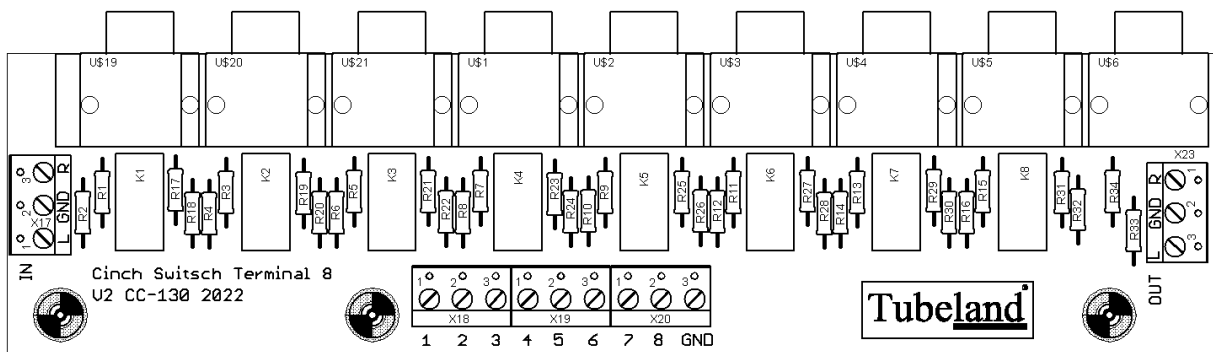
Die Relais werden mit einer 12V Steuerspannung z.B. über einen Drehschalter angesteuert, der das angewählte Relais zum Schalten bringt.

Das Board wurde so gestaltet, dass am ersten Eingang alternativ ein Plattenspieler betrieben werden kann. *In diesem Fall werden die ersten zwei Cinch-Buchsen weggelassen.* Der RIAA-Entzerrer wird an Klemme X17 angeschlossen. *Die Phonoeingänge werden dann mit dem RIAA Entzerrer verbunden. Zwei weitere Isolierte Cinch Buchsen werden dem Gehäuse dann Spendiert.* U\$6 ist nur von Nöten wenn sie einen Direktausgang für z.b. eine Aufnahmequelle nutzen wollen. Über X23 speisen sie dann in den Vorverstärker ein und die Ausgänge wie beim RIAA über zusätzliche Buchsen. Sollten sie Die Leiterplatte als eigenständiges Gerät ohne weitere Elektronik Nutzen Wollen so müssen sie die Masse (GND) vom ein und Ausgang miteinander verbinden in dem sie einen Lötunkt von U\$5 zu U\$6 setzen!

Im Falle, dass ein kompletter Preamp aufgebaut werden soll, ist diese Maßnahme NICHT erforderlich, da es im Preamp einen zentralen Massepunkt gibt und alles von dort aus zu den Baugruppen geführt wird. Dies ist notwendig, damit keine Brummschleifen zustandekommen.

Stückliste

Menge	Wert	Device	Bauteile
16	2k2	1/4 Metall	R1, R3, R5, R7, R9, R11, R13, R15, R17, R19, R21, R23, R25, R27, R29, R31
16	47k	1/4 Metall	R2, R4, R6, R8, R10, R12, R14, R16, R18, R20, R22, R24, R26, R28, R30, R32
2	100k	1/4 Metall	R33, R34
9	CC-130		
5	Klemme	AKL 103	X17, X18, X19, X20, X23
1	Leiterplatte	Y111	182x46mm
8	NA 12W K	NA	K1, K2, K3, K4, K5, K6, K7, K8



Manche Ansteuer Elektronik Wie Z.b. mein Umschalter mit Eingabe Speicherung Arbeitet mit gemeinsamer U+ !!! Da die Relays Polarisiert sind, ist es dann erforderlich die Relays Spiegelbildlich zu montieren. Somit haben sie Statt ein Gemeinsames GND dann ein Gemeinsames U+



www.tubeland.de Markus Andrzejewski Aegidistr. 70 46240 Bottrop