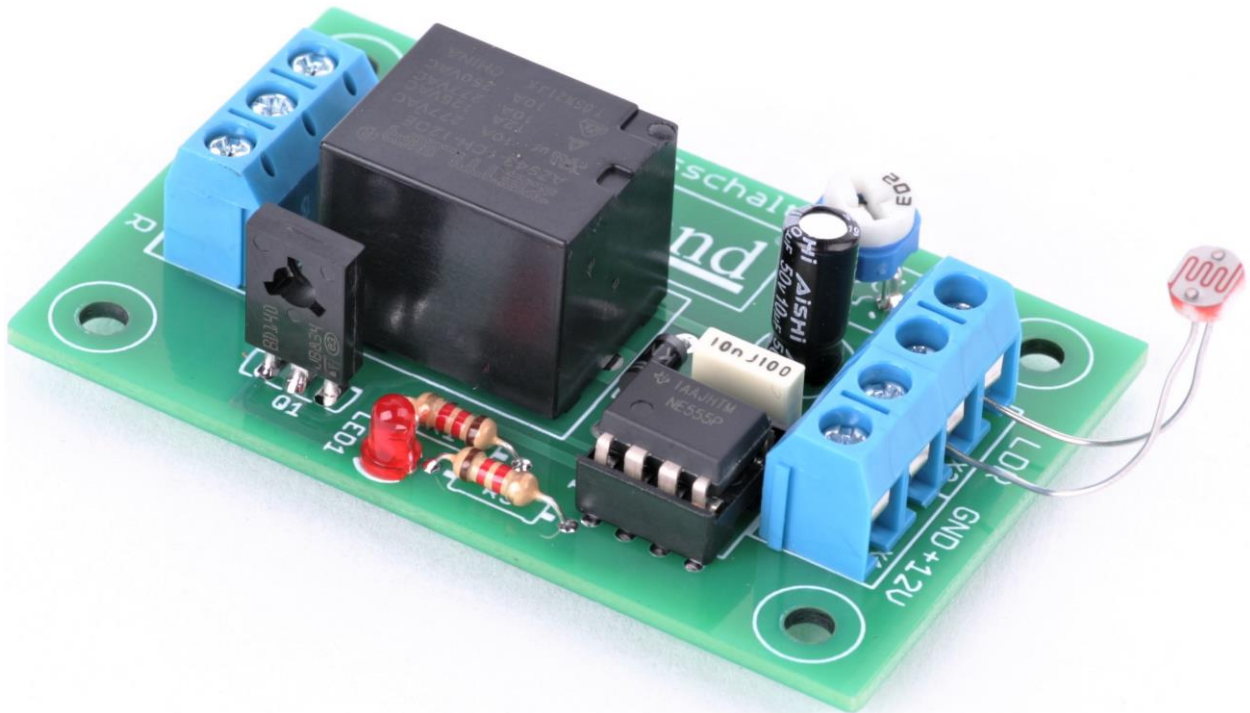


Dämmerungsschalter mit NE555 2022



- Stromversorgung 12V
- 6 mA Ruhestrom
- 52 mA Arbeitsstrom
- Schaltleistung 277V AC 10A
- Schaltleistung 30V DC 7A

Tubeland[®]

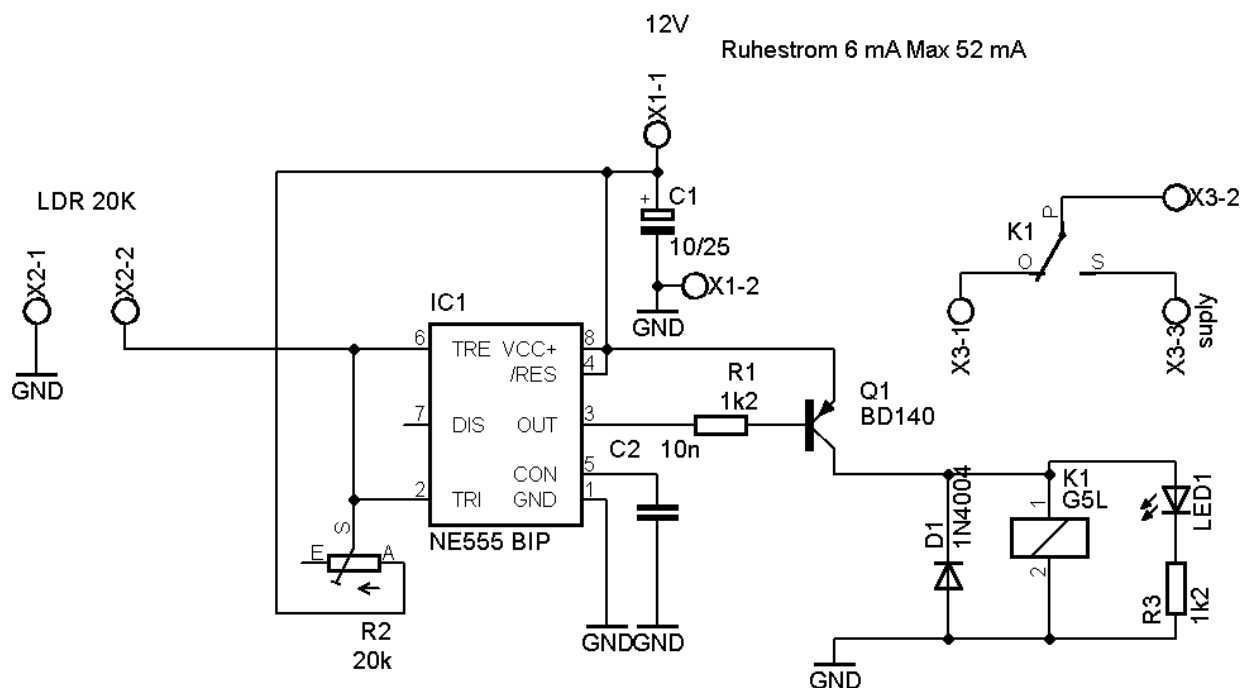
Ein Schneller und einfacher Dämmerungsschalter der mit Hilfe eines NE 555 Realisiert wurde. Ziel war das das Relay beim Schwellpunkt Flattert so wie es bei anderen Schaltungsdesign schon mal vorkommt. Schaltungsbedingt des NE 555 der mit zwei Kooperatoren Ausgerüstet ist, gibt es bei den NE 555 bereits Punkte die den sich der Zustand von Low auf High ändert. Da hier die Schwellpunkte etwas aus einander liegen, ändert sich der Zustand sich nur wenn ein Gewisser Helligkeit unterschied Statt findet. Ein 20 Fotowiderstand hat sich für die Anwendung als Sehr gut Brauchbar gezeigt.

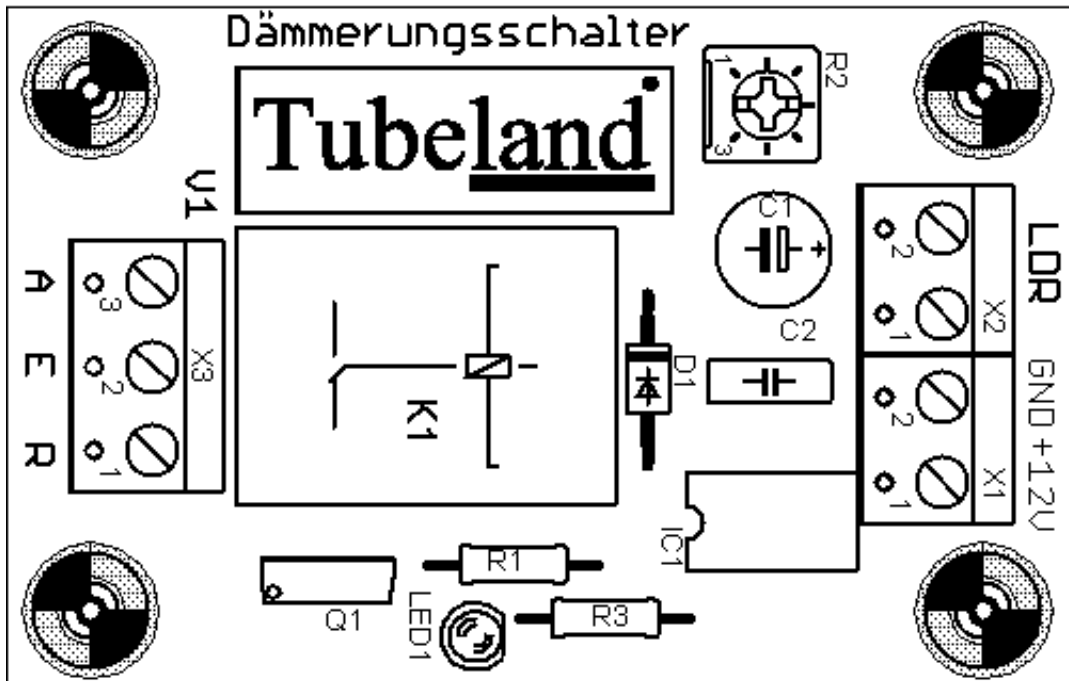
Mit R2 kann dann eingestellt werden bei welcher Dämmerung dann der zustand geändert wird.

Eigentlich kann der NE555 100 mA Ausgangsstrom. Trotz allem habe ich vor der last noch ein Transistor eingebaut um die Schaltung langlebig zu gestalten. D1 Schützt den Transistor vor Rückwärts Spannung.

Um auch Optisch sehen zu können in welchen zustand sich die Schaltung befindet, wurde eine LED als Signal verbaut.

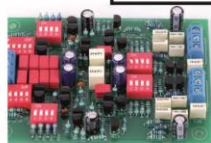
Das Relay kann 1xUm schalten somit kann bei Dämmerung Der Stromkreis auch unterbrochen werden oder eben auch aktiv werden.





Menge	Wert	Device	Bauteile
2	1k2	1/4 Watt	R1, R3
1	20k	TRIM RKT6V	R2
1	10n	C-EU050-025X075	C2
1	10µF/25V	CPOL-EUE2.5-7	C1
1	1N4004	1N4004	D1
1	BD140	BD140	Q1
1	NE555 BIP	NE555	IC1
1		LED3MM	LED1
1	AZ943-1CH-12DE	G5L	K1
1	DIP 8 Fassung		
1	LDR	20K PGM5526	
1	suply	W237-103	X3
2		W237-02P	X1, X2
1	Leiterplatte Y112	63.6 mm* 40.4 mm	

Tubeland[®]



Markus Andrzejewski Aegidistr. 70 46240 Bottrop tubeland@tubeland.de