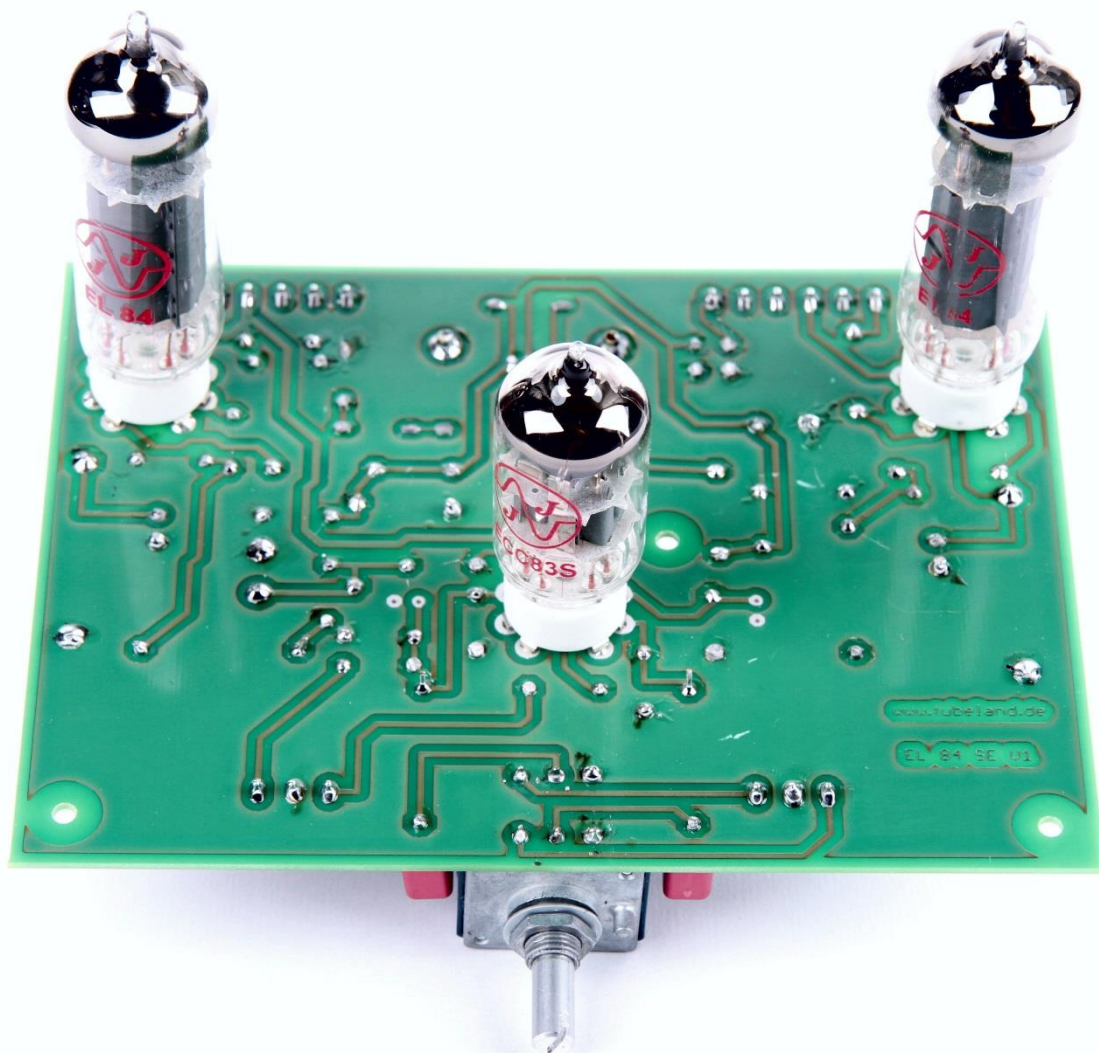


EL 84 SE Stereo-Amp

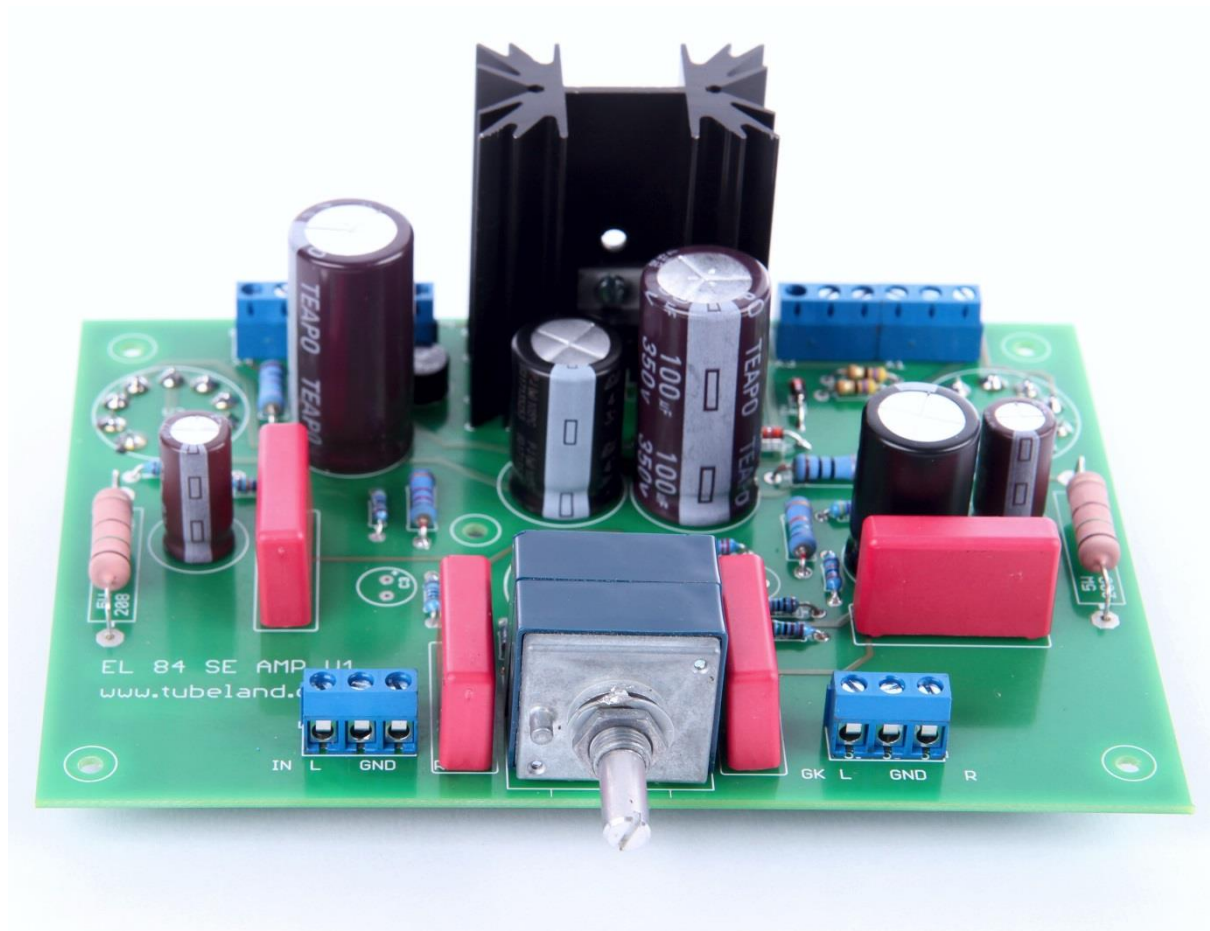


Technische Daten:

- Leiterplatte durchkontaktiert - 2 Layer
- Röhren: 2 Stk. EL 84 und 1 Stk. ECC 83
- Versorgungsspannung: 6,3 VAC und ca. 203 VAC
- Eingangsspannung ohne GK 100 mV
- Eingangsspannung mit GK 365 mV
- Verstärkung, 35db ohne GK, 24db mit GK
- Leiterplatte Maße 109 x 151 mm

Beschreibung

Die EL 84 ist eine sehr beliebte Röhre, mit der man einen klassischen Röhrenverstärker ohne komplexes Schaltungsdesign aufbauen kann. Sie ist, gerade im Single-Ended-Betrieb, für Neugierige und Einsteiger oft das erste Röhrenprojekt. Jedoch greifen auch Fortgeschrittene und Profis aufgrund der beliebten Charakteristik auf den Klassiker zurück.

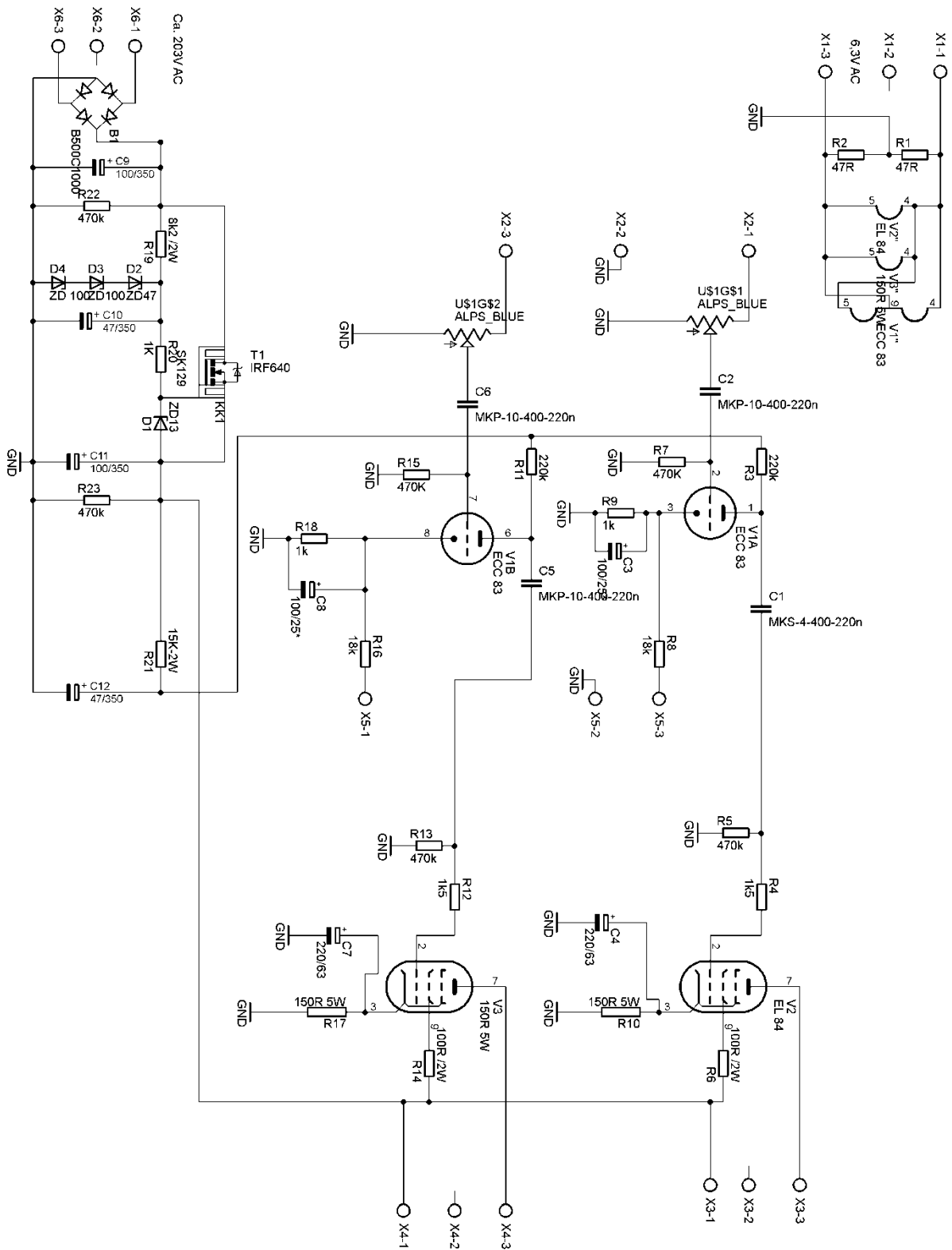


Um die Spannungsversorgung direkt an Bord zu haben, wurde das Netzteil, samt seiner bewährten DC-Stabilisierung, auf der Leiterplatte integriert und versorgt beide Kanäle. Die Arbeitsspannung wird über D2-D4 eingestellt.

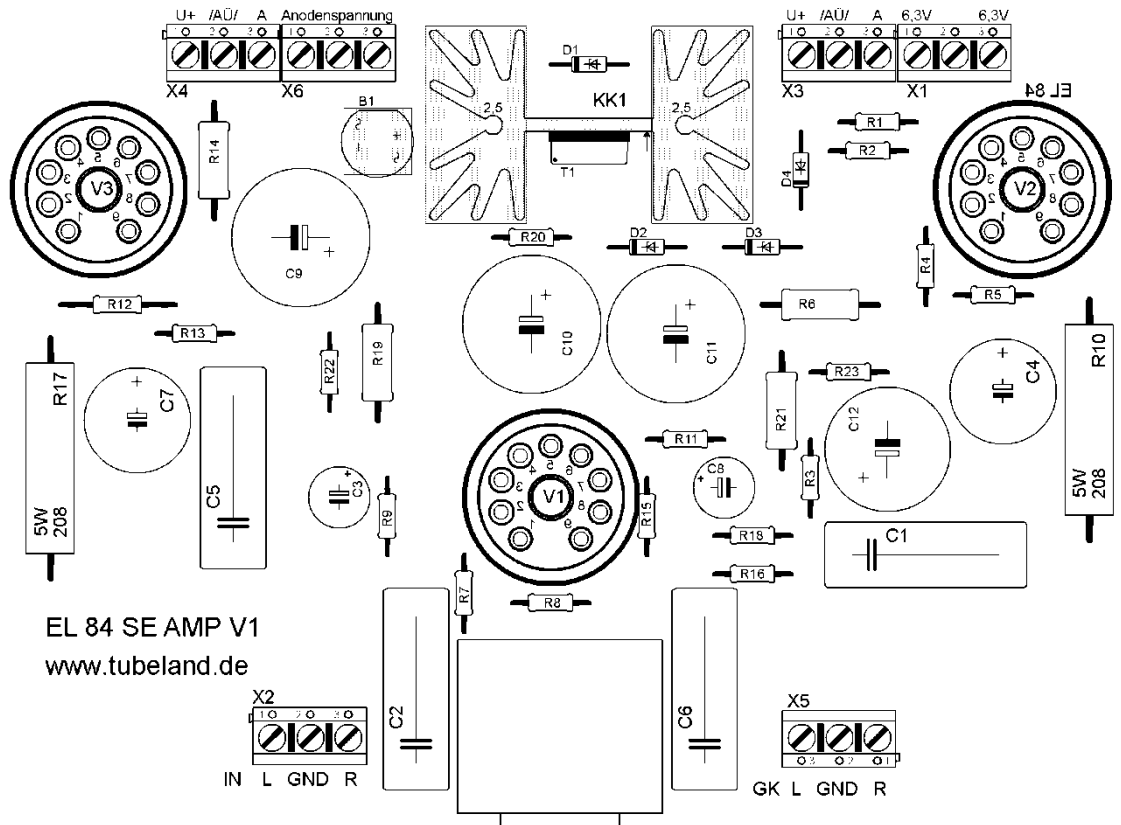
Zusätzlich stehen die Optionen der Gegenkopplung (über R8 / R16) und der Eingangssensitivierung (C3 / C8 bestücken) zur Verfügung.

R10 und R17 können wahlweise als Draht- oder Metalloxidwiderstände (5W) ausgeführt werden.

Schaltbild



Bestückungsplan



Stückliste

Menge	Wert	Device	Bauteile
2	47R	Metall 1/4W	R1, R2
2	100R /2W	2W Metall	R6, R14
2	150R 5W	RKH208-8	R10, R17
3	1k	Metall 1/4W	R9, R18, R20
2	1k5	Metall 1/4W	R4, R12
1	8k2 /2W	2W Metall	R19
1	15K-2W	2W Metall	R21
2	18k	Metall 1/4W	R8, R16
2	220k	Metall 1/4W	R3, R11
6	470k	Metall 1/4W	R5, R7, R13, R15, R22, R23
4	MKP-10-400-220n	C-EU225-087X268	C1, C2, C5, C6
2	47/350	E7,5-18	C10, C12
2	100/25* entfällt i.d.r.	CPOL-EUE3.5-8	C3, C8
2	100/350	E7,5-18	C9, C11
2	220/63	CPOL-EUE5-13	C4, C7
1	B500C1000	RB1A	B1
1	ZD13	ZPD	D1
1	ZD47	ZPD	D2
1	ZD 100	ZPD	D3, D4
1	IRF640	IRF740	T1
1	ECC 83	ECC82-P	V1
2	EL 84	EL84-P	V2, V3
1	ALPS_BLUE	ALPS_BLUE	U\$1
1	SK129 58mm	SK129	KK1
6		AK500/3	X1, X2, X3, X4, X5, X6
3	Noval Print Fassung		
1	Schraube M3x6 Mutter, Scheibe		

