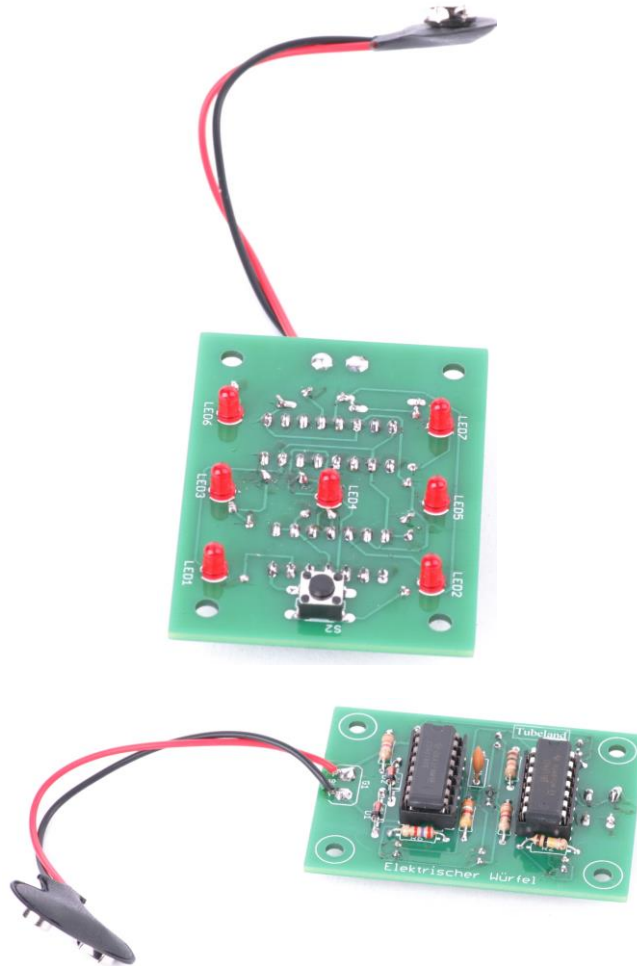


Elektrischer Würfel

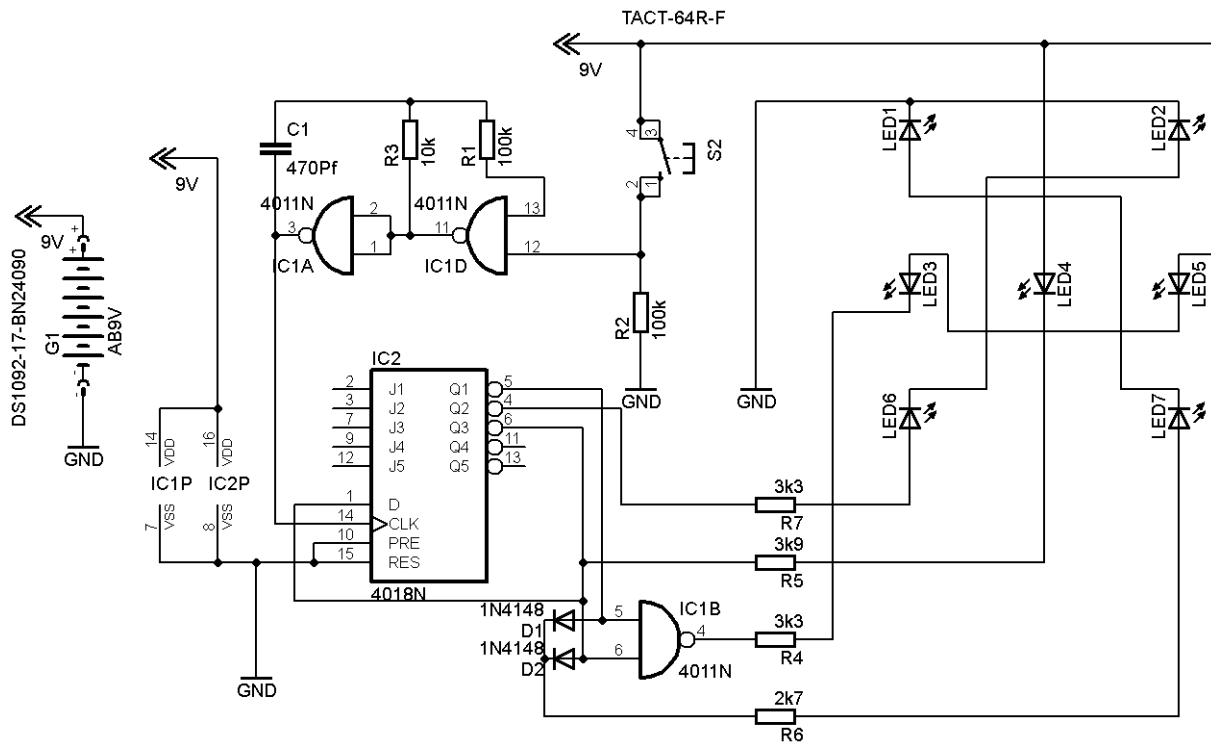


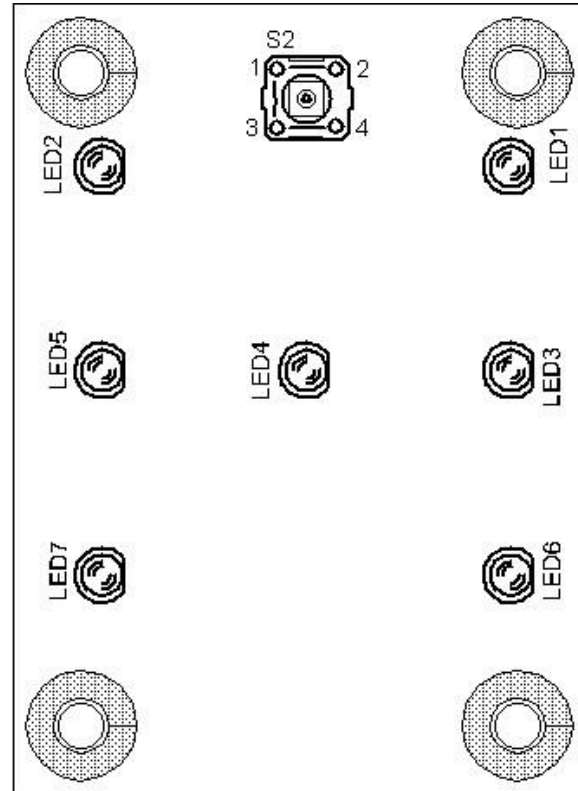
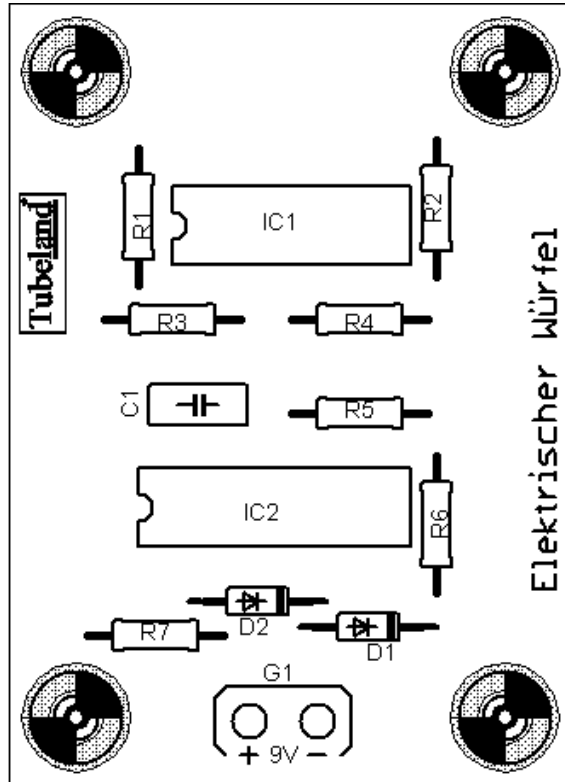
Tubeland[®]

Ein kleines Einsteiger Projekt für alle die sich mit der Elektronik anfreunden möchten:

Die Leiterplatte ist wie alle Anderen Tubeland Leiterplatten aus Fr4. Also Industrie Qualität!

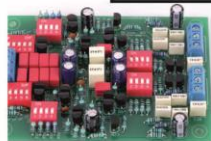
Bestückt wird diese Beidseitig wie auf dem Foto oben Abgebildet.





Spalte1	Spalte2	Spalte3	Spalte4
Menge	Wert	Device	Bauteile
1	2k7	1/4 Watt	R6
2	3k3	1/4 Watt	R4, R7
1	3k9	1/4 Watt	R5
1	10k	1/4 Watt	R3
2	100k	1/4 Watt	R1, R2
1	470Pf	C-EU050-030X075	C1
1	4011N	4011N	IC1
1	4018N	4018N	IC2
2	1N4148	1N4148	D1, D2
7	LED ROT	LED3MM	LED1, LED2, LED3, LED4, LED5, LED6, LED7
1	TACT-64R-F	Taster	S2
1	Batt Clip	AB9V	G1
1	DIP 14	Fassung	
1	DIP 16	Fassung	

Tubeland[®]



Markus Andrzejewski Aegidistr. 70 46240 Bottrop tubeland@tubeland.de