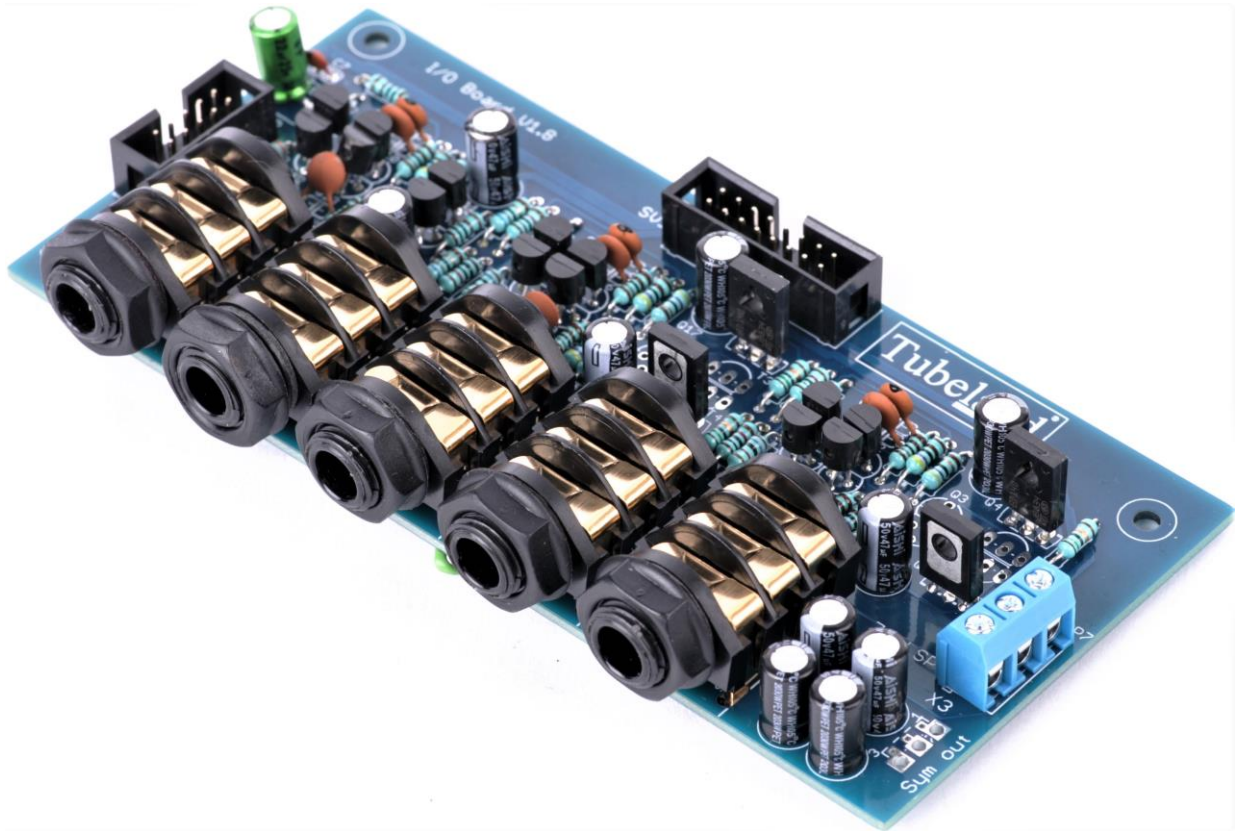


# I/O Board



- Rec. 10K - 47K Vpp 44V 23,8db 15,42 RMS / 600R Vpp 7,2V 8db 2,5V RMS
- 600R 14,45V RMS, 36,94 Vpp 23,2 db
- Sym OUT 600R 28,91V RMS 71,96Vpp 29,2 db

**Tubeland**<sup>®</sup>

Das I/O Bord wird benötigt um alle Externen Verbindungen zum Mic Pre Amp herstellen zu können.

Berücksichtigt habe ich auch den Side Chain den ich für den Kompressor vorgesehen habe.

Genau wie jede andere Baugruppe kann diese auch als I/O für das Künftige Mischpult eingesetzt werden.

Die Schaltung an sich ist nicht neu. Sie Stammt von meinen ASYM to SYM Bauvorschlag. Nur das ich diesmal statt OP's Transistoren Verwendet habe.

Je nach dem welche Impedanz benötigt wird, können die DB139 bzw. BD140 auch gegen BC639, BC 640 oder die BC550 bzw. BC560 verwendet werden.

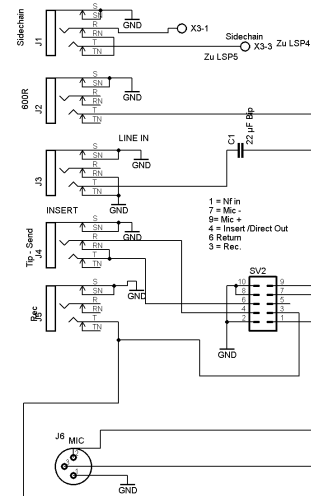
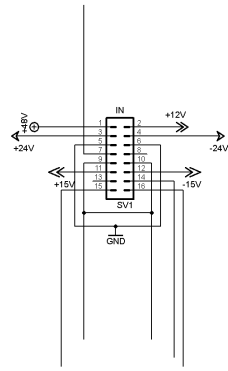
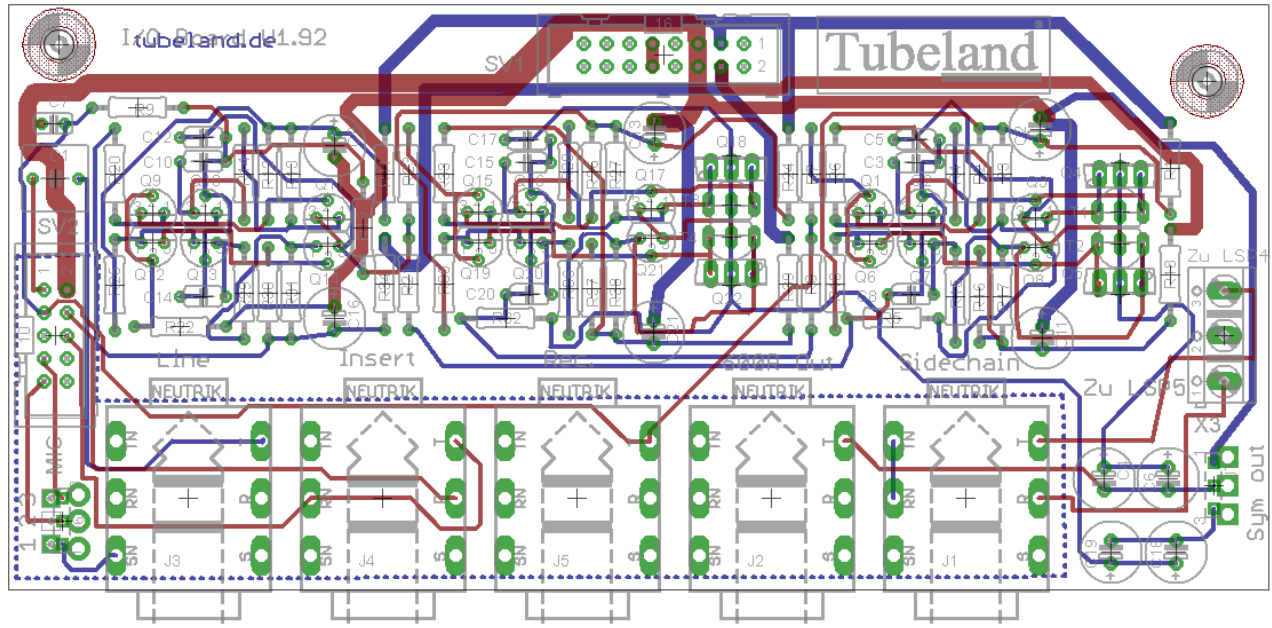
Dafür habe ich auf der leiterplatte Platzhalter Vorgesehen!

Die Emitter Widerstände der Endstufe sowie die Emitter Widerstände der Eingangsstufe können nach Bedarf angepasst werden.

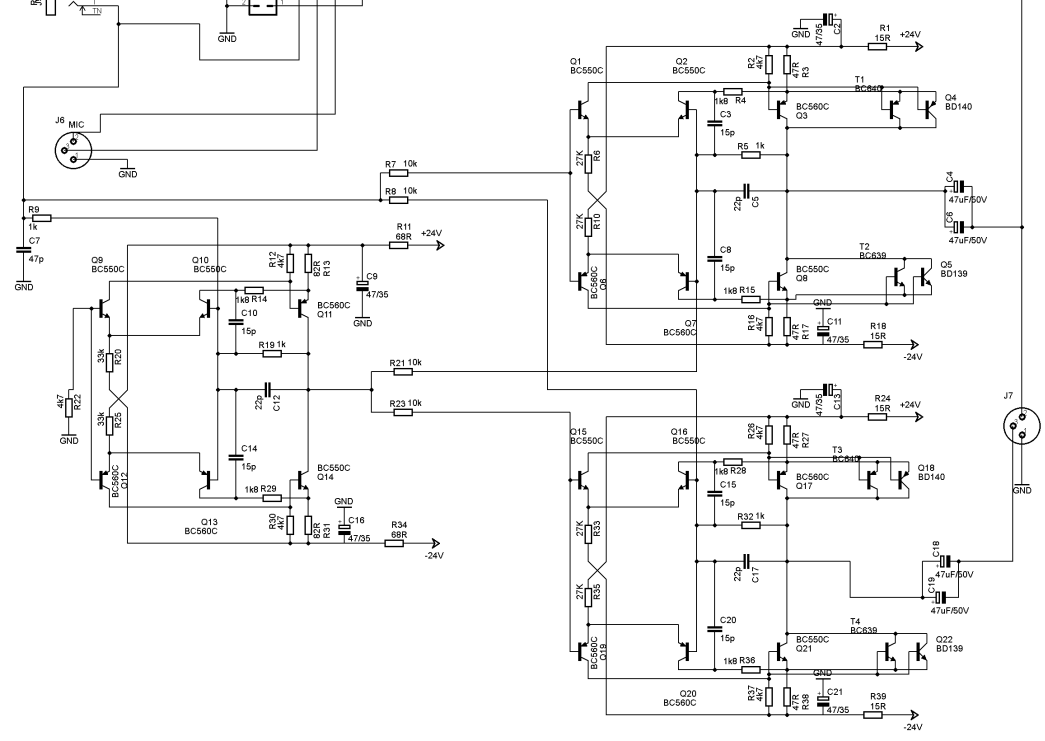
Je nach dem welche Ausgangs Impedanz gewünscht wird, kann das ganze dann entsprechend Angepasst werden um Zusätzliches Eigenrauschen zu minimieren!

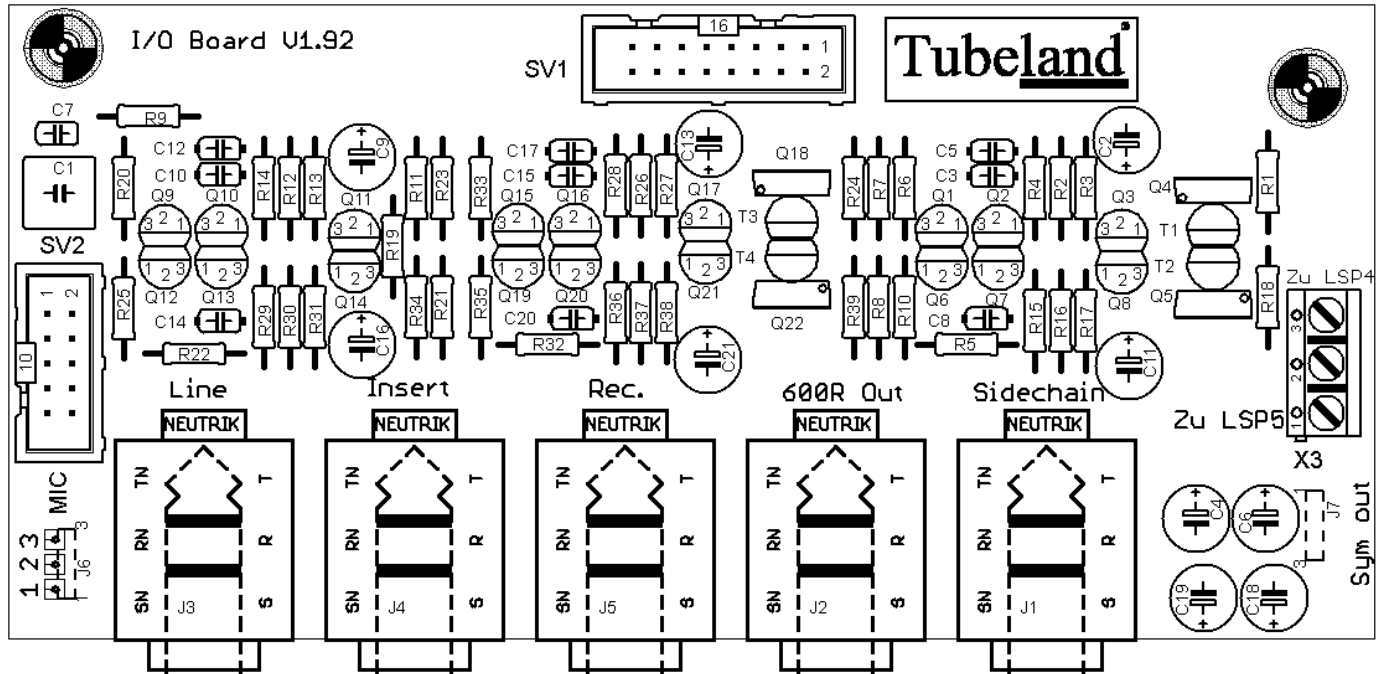
Die XLR Buchsen werden an den entsprechenden Pads Angeschlossen!

Die Endtransistoren werden ca 80°Heiß wem das zu Viel ist, der kann R6, R10, R33, R35 erhöhen z.b. auf 33K oder 47K oder kleine Kühler montieren. Wenn nicht gerade bei 600 Ohm der Volle Hub benötigt wird!



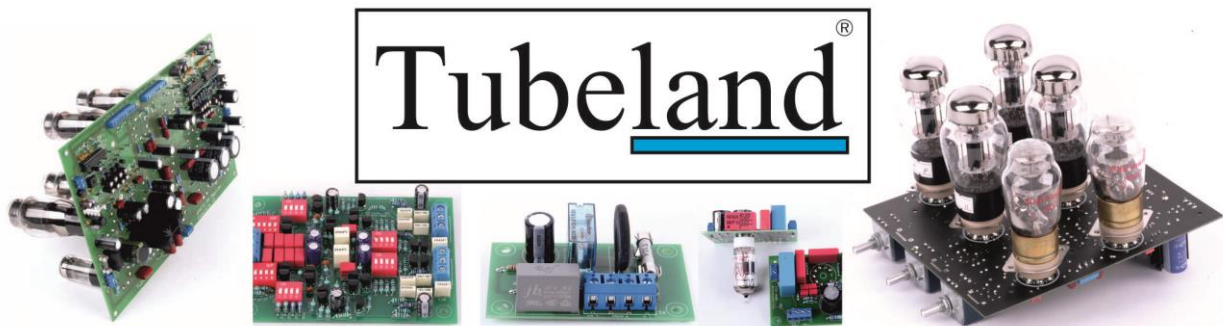
- 1 = NI in
- 7 = Mc -
- 8 = Mc +
- 4 = Insert/Direct Out
- 6 = Return
- 3 = Rec.





| Spalte1 | Spalte2     | Spalte3         | Spalte4                                  |
|---------|-------------|-----------------|--|
| Menge   | Wert        | Device          | Bauteile                                 |
|         | 4 15R       | R-EU_0207/10    | R1, R18, R24, R39                        |
|         | 4 47R       | R-EU_0207/10    | R3, R17, R27, R38                        |
|         | 2 68R       | R-EU_0207/10    | R11, R34                                 |
|         | 2 82R       | R-EU_0207/10    | R13, R31                                 |
|         | 2 1k        | R-EU_0207/10    | R5, R32                                  |
|         | 6 1k8       | R-EU_0207/10    | R4, R14, R15, R28, R29, R36              |
|         | 7 4k7       | R-EU_0207/10    | R2, R12, R16, R22, R26, R30, R37         |
|         | 4 10k       | R-EU_0207/10    | R7, R8, R21, R23                         |
|         | 4 27K       | R-EU_0207/10    | R6, R10, R33, R35                        |
|         | 2 33k       | R-EU_0207/10    | R20, R25                                 |
| 2       | 68k         | R-EU_0207/10    | R9, R19                                  |
|         | 6 15p       | C-EU050-024X044 | C3, C8, C10, C14, C15, C20               |
|         | 3 22p       | C-EU050-024X044 | C5, C12, C17                             |
|         | 1 47p       | C-EU025-024X044 | C7                                       |
|         | 1 22 µF Bip | C-EU050-075X075 | C1                                       |
|         | 6 47/35     | CPOL-EUE2.5-7   | C2, C9, C11, C13, C16, C21               |
|         | 4 47uF/50V  | CPOL-EUE2.5-7   | C4, C6, C18, C19                         |
|         | 9 BC550C    | BC547           | Q1, Q2, Q8, Q9, Q10, Q14, Q15, Q16, Q21  |
|         | 9 BC560C    | BC557           | Q3, Q6, Q7, Q11, Q12, Q13, Q17, Q19, Q20 |

|   |                   |                    |         |
|---|-------------------|--------------------|---------|
| 2 | BC639*            | BC639-NPN-TO92-BCE | T2, T4  |
| 2 | BC640*            | BC640-PNP-TO92-BCE | T1, T3  |
| 2 | BD139             | BD139              | Q5, Q22 |
| 2 | BD140             | BD140              | Q4, Q18 |
|   |                   |                    |         |
| 1 |                   | ML10               | SV2     |
| 1 |                   | ML16               | SV1     |
| 2 |                   | XLR                | J6, J7  |
|   |                   |                    |         |
| 1 | Printklemme       | AK500/3            | X3      |
| 1 | Sidechain         | STEREOSWS          | J1      |
| 2 | STEREOSWS         | STEREOSWS          | J4, J5  |
| 1 | 600R              | STEREOSWS          | J2      |
| 1 | LINE IN           | STEREOSWS          | J3      |
|   |                   |                    |         |
|   |                   |                    |         |
| 1 | Leiterplatte Y106 | 140 mm* 65 mm      |         |



Markus Andrzejewski Aegidistr. 70 46240 Bottrop [tubeland@tubeland.de](mailto:tubeland@tubeland.de)