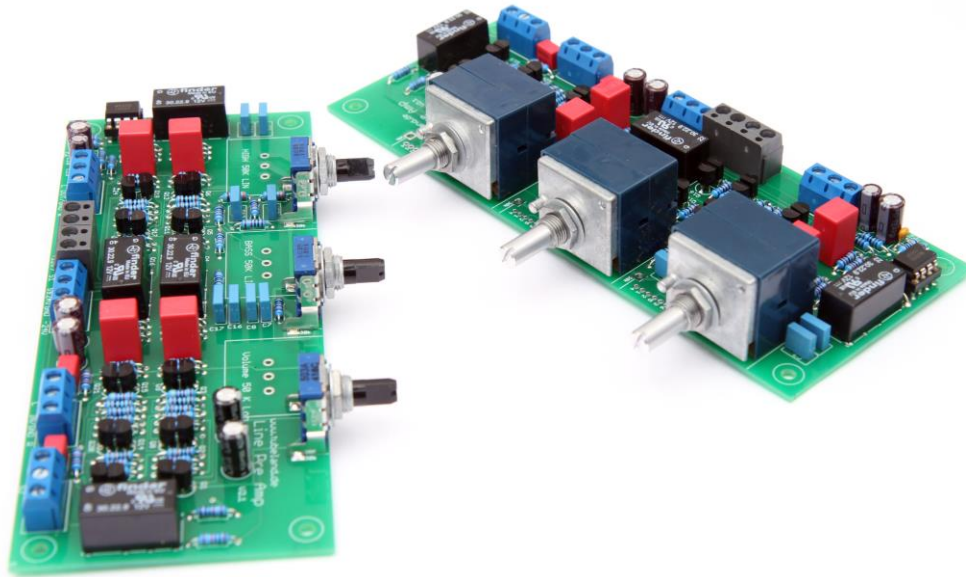


Klangregler der Extraklasse



- +/24 Volt Technik (- 24V – 0 - +24V, 7mA) 12V, 125mA für die Steuerung
- Hohe Aussteuerung Möglich bis ...48V Peak, 16,4V RMS
- +3db Gewinn (Normal Modus)
- Klangreglung Bass +/- 14db und Höhen +/-14db, Ein und ausschaltbar
- Frequenzgang gemessen bei 775mV RMS Eingangsspannung ohne Klangregler 5Hz – 207kHz -3db, 10Hz – 93kHz -1db
- Lautstärke Anpassung für Phono oder Handy +15,4db
- Einschaltverzögerung gegen Einschalt Geräusch
- Hochwertige Transistorsteuerung
- Hochwertige Metallfilm Widerstände
- Alps Potis Standard oder Blue Serie montierbar
- 15000 Zirkeln der Potis garantieren für lange Lebensdauer
- Relais Statt Mos Schalter
- Leiterplatte Maße 168 * 67 mm

Bauvorschlag/ Beschreibung: V3

Um eine Hochwertige Klangregelstufe zu Realisieren habe ich mich bewusst von der OP Technik distanziert. OP's sind in der Regel bei weiten Komplizierter Aufgebaut. Um einen Sehr guten Preamp aufzubauen ist es Wichtig so wenig Halbleiter wie Möglich zu nutzen. Alleine ein Moderner OP besitzt bei weiten mehr Bauteile in sich und sind sehr kompliziert aufgebaut. Ich verwende nur die Nötigsten Bauteile um einen OP nachzuahmen. Dazu Kommt das ich eine Versorgungsspannung von +/- 24 V Nutzen kann. Und das ist noch nicht einmal das ende der Fahnenstange. Die Betriebsspannung reich aber auf jeden fall aus! Und für 24V gibt es noch Stabbis im Handel, so ist ein Netzteil noch Sehr Günstig zu realisieren.

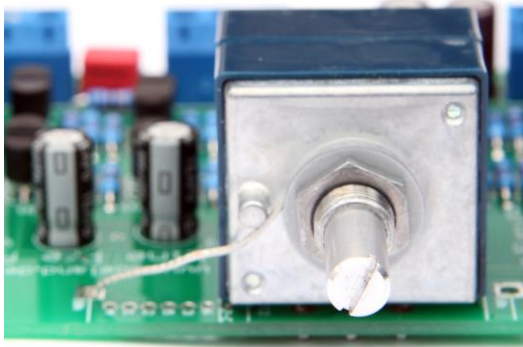
R13, R45 wird Standard mit 100K Bestückt. In der Regel reicht das aus um einen Normalen Amp Voll Auszusteuern macht bei 775mV = 1V. Wird ein Hoher Ausgangspegel benötigt, so muss R13, R45 Vom Wert Verkleinert werden! Die Schaltung Verstärkt dann das Ausgangssignal.

R65,R66 können Über das Relay dazugeschaltet werden. Dann kommen +15,4db am Pegel dazu 10k Reichen in der Regel aus um einen RIAA Entzerrer der in etwa eine Verstärkung von gute 35 – 40 db macht. Ziel ist es das der Phono Eingang dann genauso Laut ist wie der CD Player! Da sowieso auch noch ein Signalquellenwahlschalter von Nöten ist der dann meist mit hochwertigen Relais Ausgestattet ist. Wird dann das Relay K4 mit dem Eingangswahlschalter verbunden.

Im Schaltplan sind Volume und Klangregler Doppelt Eingezeichnet. Das liegt Daran das hier gewählt werden kann Welche Potis sie einsetzen möchten. Sehr gute Standart **oder** High end Potis.

Praktische Tipps zum Thema Brummen oder rauschen:

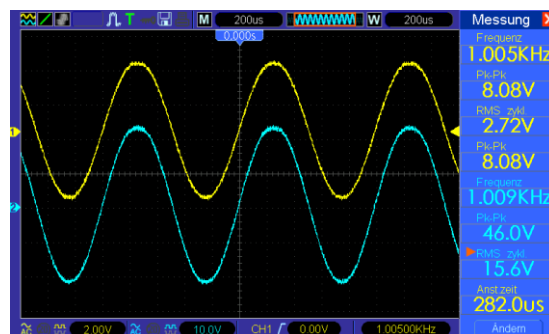
Um Bestmögliche Ergebnisse zu erzielen, ist es wichtig dass bei der Blue Serie die Potis mit an masse angeschlossen werden!

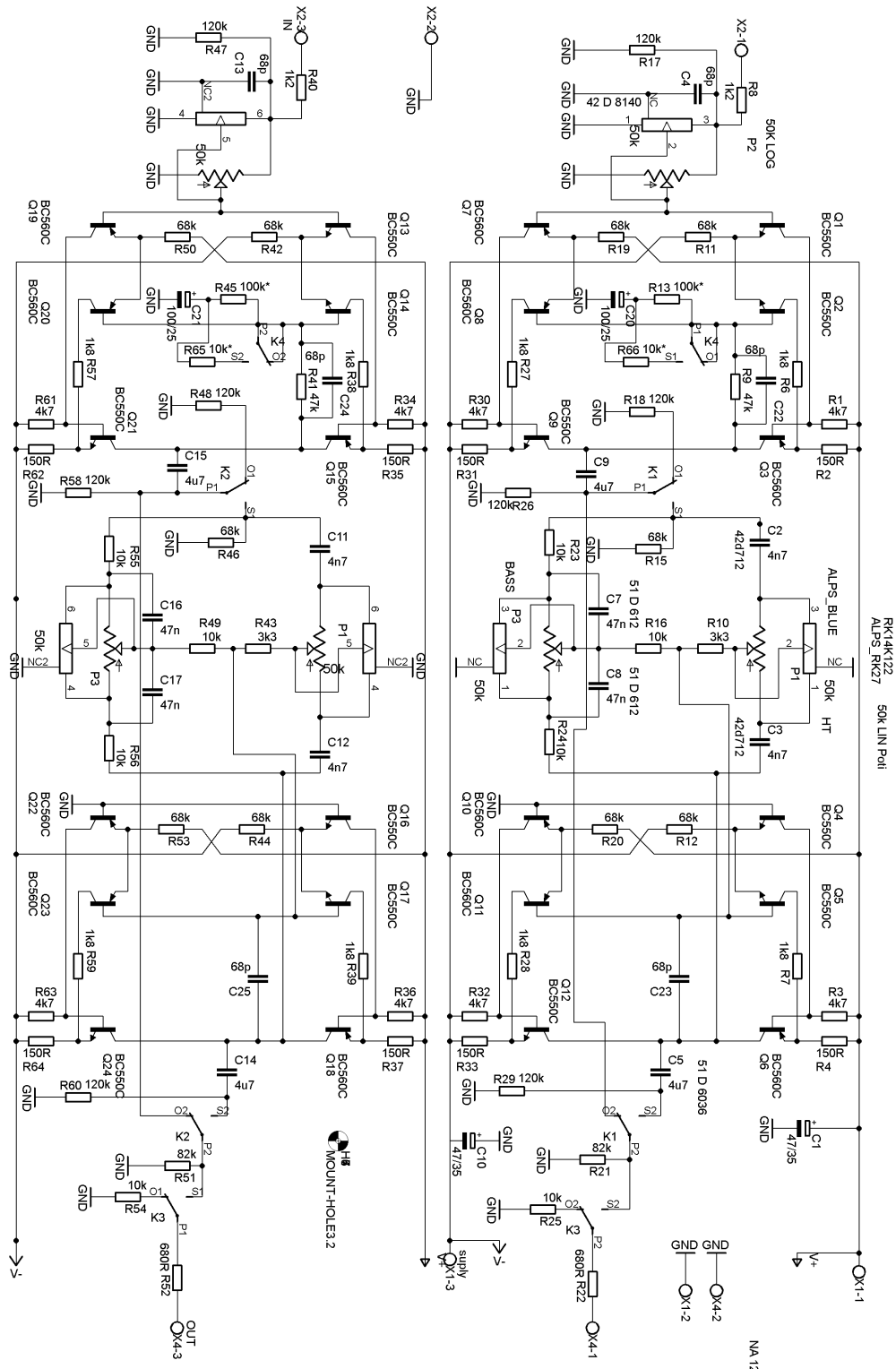


Die Masse Entnehmen sie direkt auf der Platine. Benutzen sie dafür die Befestigungs Bohrungen die für sie Standard Potis bestimmt sind. Befestigen sie die Potis NICHT mit dem Blech Gehäuse! Achten sie also darauf dass Zwischen Gehäuse und Poti KEINE Leitende Verbindung entsteht. (Mit Schrumpfschlauch kann Abhilfe geschaffen werden)

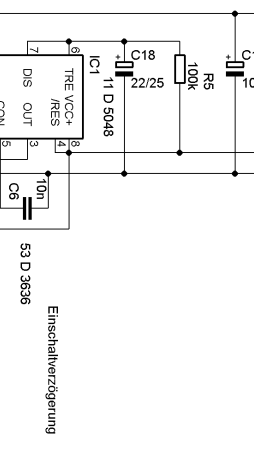
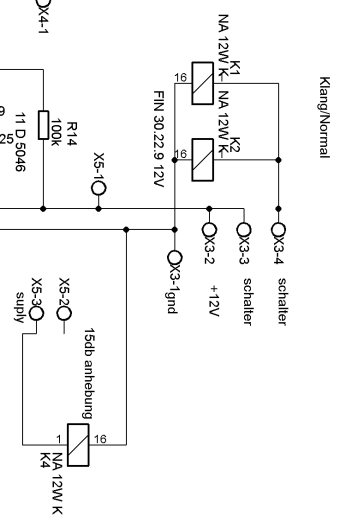
So vermeiden sie von Grund aus eine Brummschleife!

Auf dem Bild zu erkennen die Eingangs Amplitude mit der Betriebswahl +15,4db (Gelb) Blau zeigt die Mögliche Ausgangsamplitude an. In der Praxis wird meistens nicht mehr als 775mV bis ca. 1,5V benötigt um einen Verstärker Voll auszusteuern. Somit gibt es genug Reserven für die Klangreglung. Das heißt. Selbst wenn der Eingangspegel sich bei 2,72V RMS bei Vollaussteuerung befindet würde bei einer 14db Höhen und Bässe Regelung die Schaltung noch nicht verzerren! Das Können die aller Wenigsten Vorverstärker! Standard ist das in der Studio Technik Bei Seht Teuren Konsolen.





RK44K122
 ALP3_LNK27
 50k LIN Poti

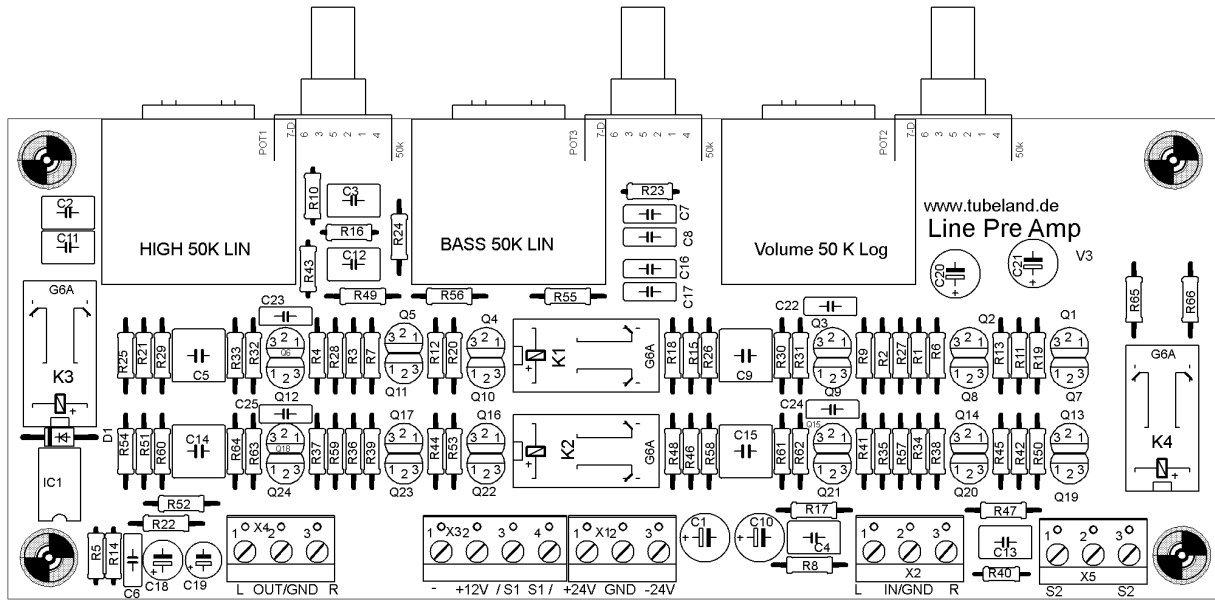


Einschaltverzögerung
 53 D 3636

Bestückungsplan:

Menge	Wert	Device	Bauteile
8	150R	Metall	R2, R4, R31, R33, R35, R37, R62, R64
2	680R	Metall	R22, R52
2	1k2	Metall	R8, R40
8	1k8	Metall	R6, R7, R27, R28, R38, R39, R57, R59
2	3k3	Metall	R10, R43
8	4k7	Metall	R1, R3, R30, R32, R34, R36, R61, R63
8	10k	Metall	R16, R23, R24, R25, R49, R54, R55, R56
2	10k*	Metall	R65*, R66*
2	47k	Metall	R9, R41
10	68k	Metall	R11, R12, R15, R19, R20, R42, R44, R46, R50, R53
2	82k	Metall	R21, R51
2	100k*	Metall	R13, R45
2	100k	Metall	R5, R14
8	120k	Metall	R17, R18, R26, R29, R47, R48, R58, R60
4	68p**	Keramik	C22, C23, C34, C25
2	68p	050-045X075	C4, C13
4	4n7	050-045X075	C2, C3, C11, C12
1	10n	050-025X075	C6
4	47n	050-025X075	C7, C8, C16, C17
4	4u7	050-075X075	C5, C9, C14, C15
1	22/25	2.5-6	C18
2	47/35	2.5-7	C1, C10
2	100/25		C20, C21
1	10uF 25V	2-5	C19
1	1N4004		D1
12	BC550C		Q1, Q2, Q4, Q5, Q9, Q12, Q13, Q14, Q16, Q17, Q21, Q24
12	BC560C		Q3, Q6, Q7, Q8, Q10, Q11, Q15, Q18, Q19, Q20, Q22, Q23
1	NE555 BIP		IC1
1	Fassung		IC1
4	AKL 101-3		X1, X3, X4, X5
1	AKL 101-4		X2
4	FIN 30.22.9 12V	G6A-234P	K1, K2, K3, K4
1	Leiterplatte 168*67mm		
2	50k LIN	RK14K122, 503B 130t	POT1, POT3

2	ALPS_BLUE 50K LIN	ALPS_BLUE, 542G 50KB X2	U\$1, U\$3
1	50k LOG	RK14K122, 503A 416C	POT2
1	ALPS_BLUE LOG	ALPS_BLUE, 539G 50KA X2	U\$2



www.tubeland.de