

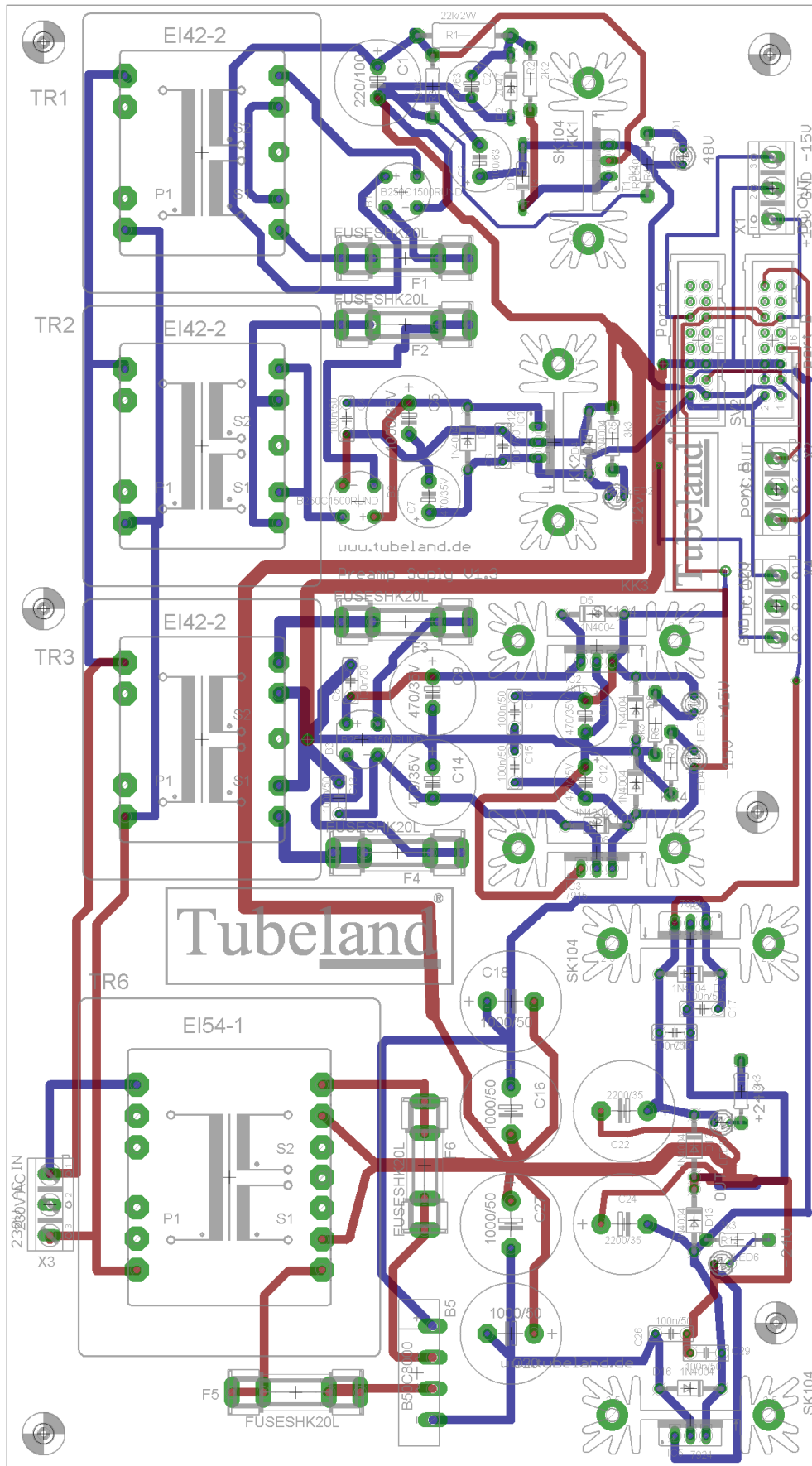
# Mic. Pre Amp Netzteil 2022

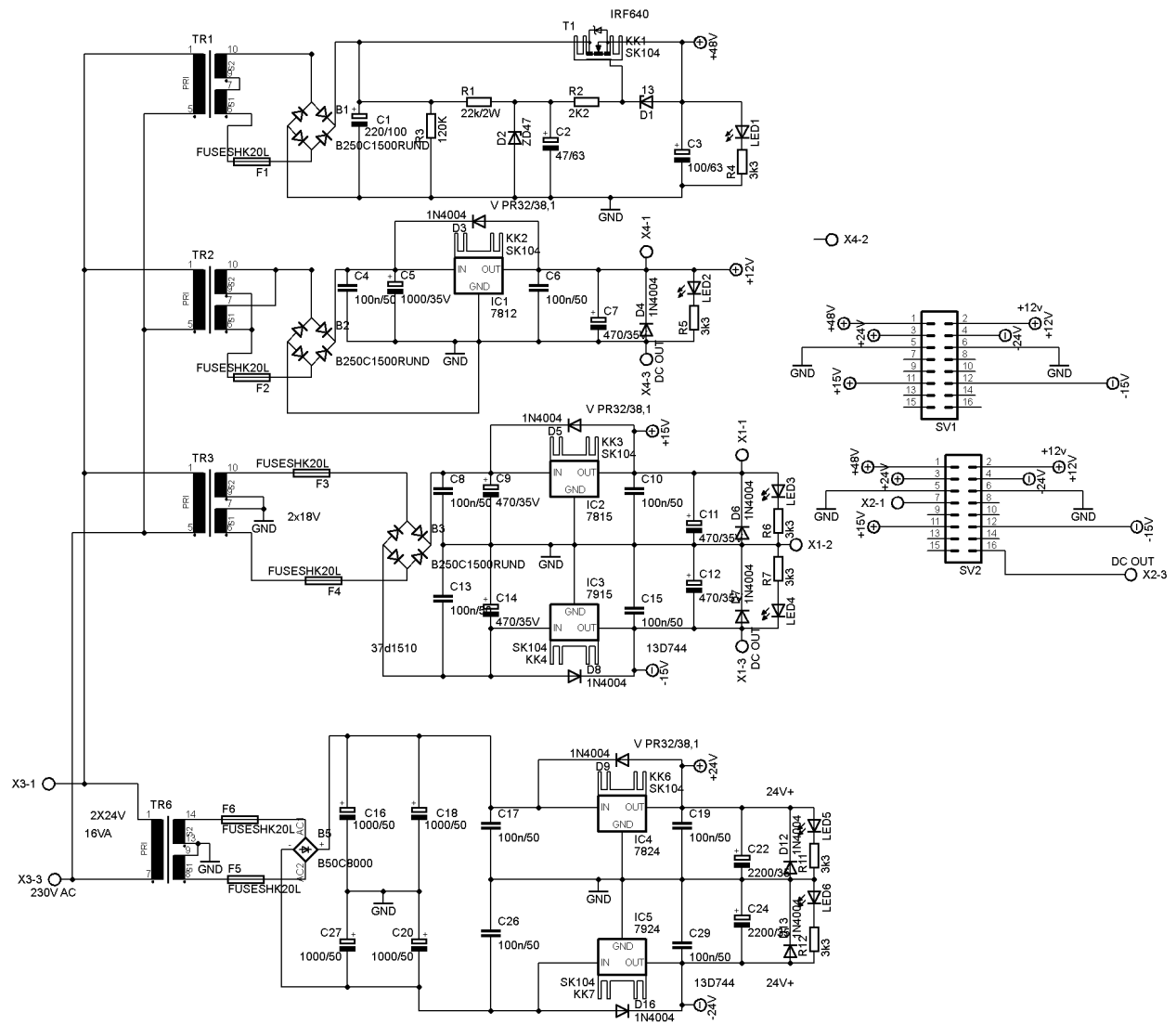


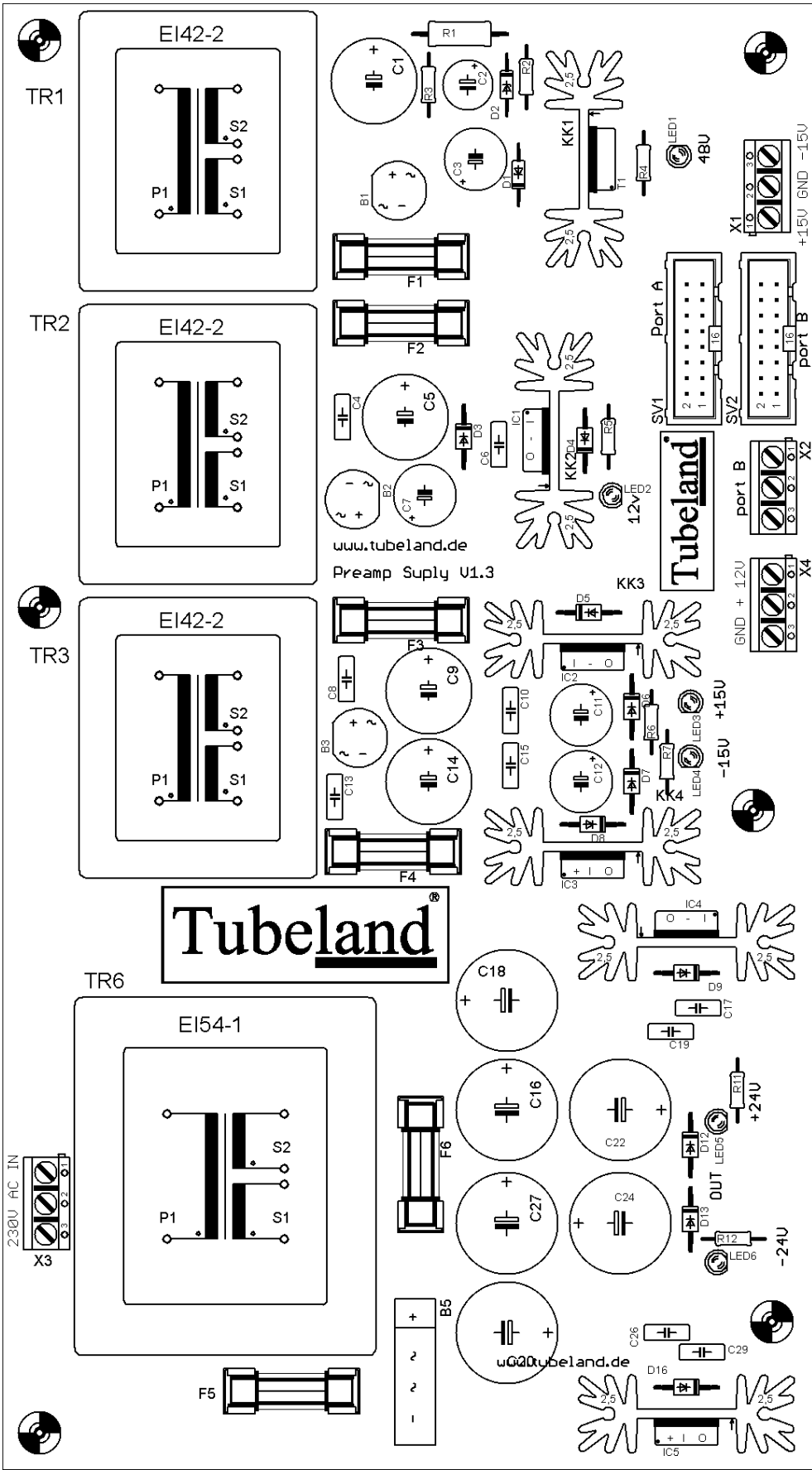
- 48V Phantomspeisung
- +/- 15V
- + 12V
- +/- 24V

**Tubeland**<sup>®</sup>

Das Netzteil ist ausgelegt für das Mic Pre Amp 2022 Projekt und verfügt über alle benötigten Spannungen die für das Projekt Relevant sind.

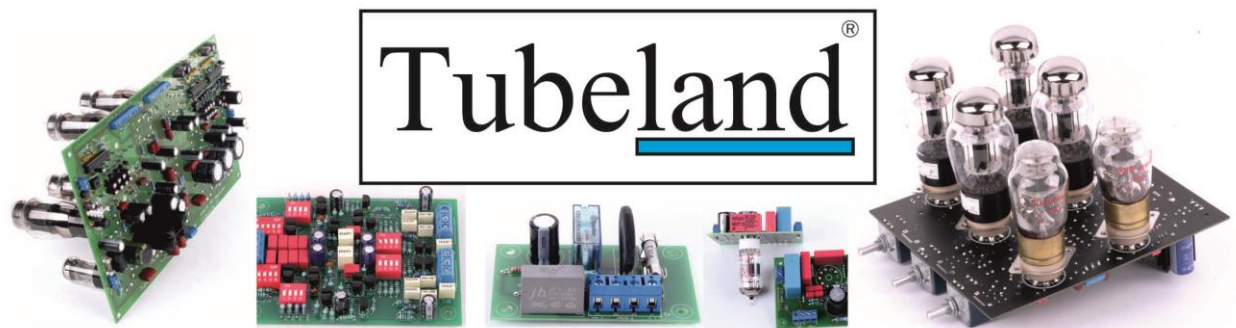






Spalte1	Spalte2	Spalte3	Spalte4
Menge	Wert	Device	Bauteile
1	2K2	R-EU_0207/10	R2
6	3k3	R-EU_0207/10	R4, R5, R6, R7, R11, R12
1	22k/2W	R-EU_0411/15	R1
1	120K	R-EU_0207/10	R3
10	100n/50	C-EU050-025X075	C4, C6, C8, C10, C13, C15, C17, C19, C26, C29
1	100/63	CPOL-EUE5-10.5	C3
1	47/63	CPOL-EUE3.5-8	C2
1	220/100	CPOL-EUE5-13	C1
5	470/35V	CPOL-EUE5-10.5	C7, C9, C11, C12, C14
1	1000/35V	CPOL-EUE5-13	C5
4	1000/50	CPOL-EUE7.5-16	C16, C18, C20, C27
2	2200/35	CPOL-EUE7.5-16	C22, C24
1	B50C8000	KBU	B5
3	B250C1500RUND	RB1A	B1, B2, B3
6		LED3MM	LED1, LED2, LED3, LED4, LED5, LED6
2		ML16	SV1, SV2
10	1N4004	1N4004	D3, D4, D5, D6, D7, D8, D9, D12, D13, D16
1		13 ZPD	D1
1	ZD47	ZPD	D2
1		7812 78XXS	IC1
1		7815 78XXS	IC2
1		7824 78XXS	IC4
1		7915 79XXS	IC3
1		7924 79XXS	IC5
1	IRF640	IRF740	T1
4	Klemmleiste	AK500/3	X1, X2, x3, X4
6	SI Halter	FUSESHK20L	F1, F2, F3, F4, F5, F6
6	SK104	SK104	KK1, KK2, KK3, KK4, KK6, KK7
1	2x24V 5 VA	EI42-2	TR1
1	1x15V 6VA	EI42-2	TR2
1	2x18V 6VA	EI42-2	TR3
1	2x24V 16VA	EI54-2	TR6
1	Sicherung	125mA	F1
1	Sicherung	400mA	F2

1	Sicherung	200 mA	F3, F4
2	Sicherung	400 mA	F5, F6
1	Leiterplatte Y105	198.45 mm* 98.52 mm	



**Tubeland**<sup>®</sup>

Markus Andrzejewski Aegidistr. 70 46240 Bottrop [tubeland@tubeland.de](mailto:tubeland@tubeland.de)