

## Multidrive, Gitarrenverzerrer 2022



- Bypass
- 12V 27 mA
- Dual Verzerrer mit Mischer
- Klangreglung
- Geeignet für Inside Wege

**Tubeland**<sup>®</sup>

Für den bereits vorgestellten Gitarren Pre Amp habe ich noch eine Erweiterung geschaffen um diesen noch weiter ausreizen zu können.

Hier wird die Verzerrung im oberen Kanal mit Transistoren realisiert.

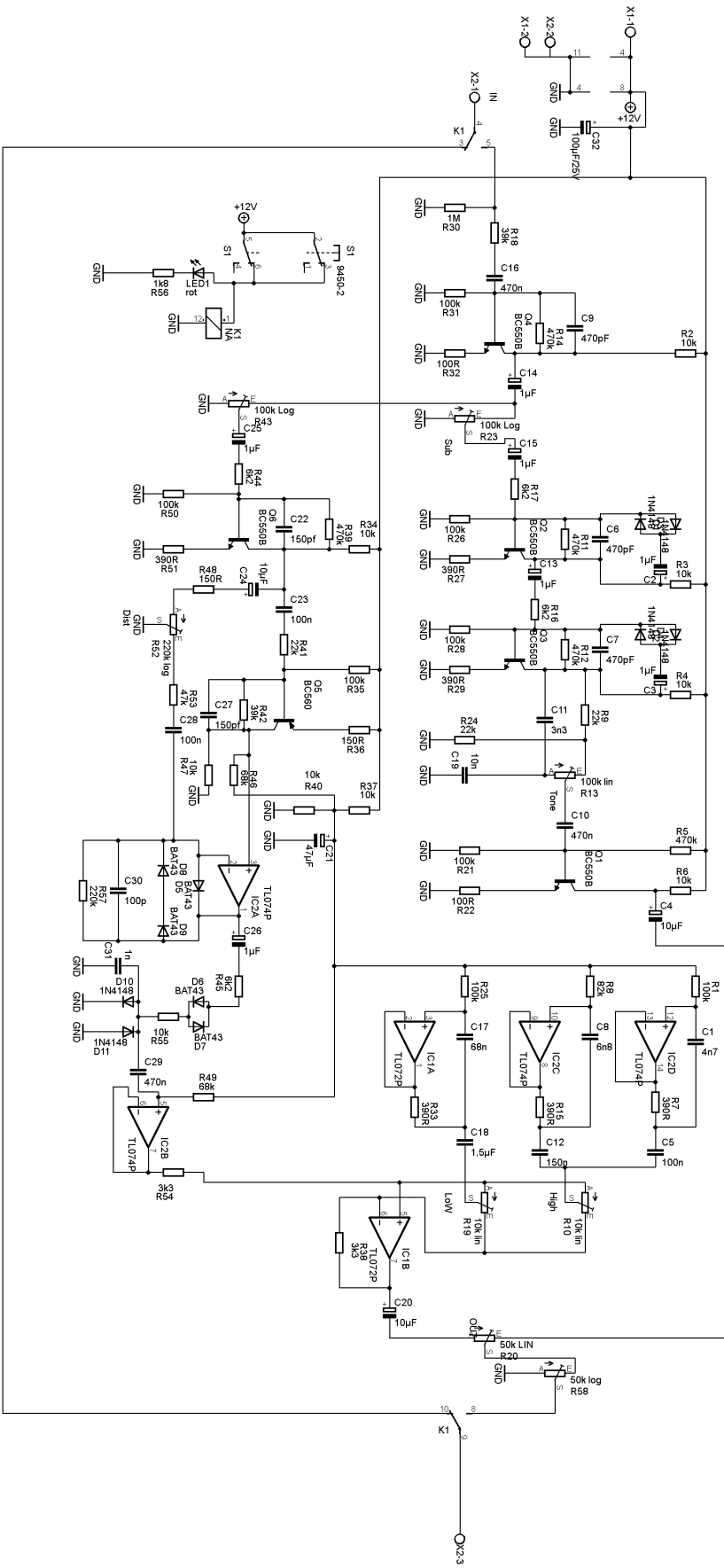
Im zweiten Kanal wird auf eine Kombination von OP und Transistoren realisiert.

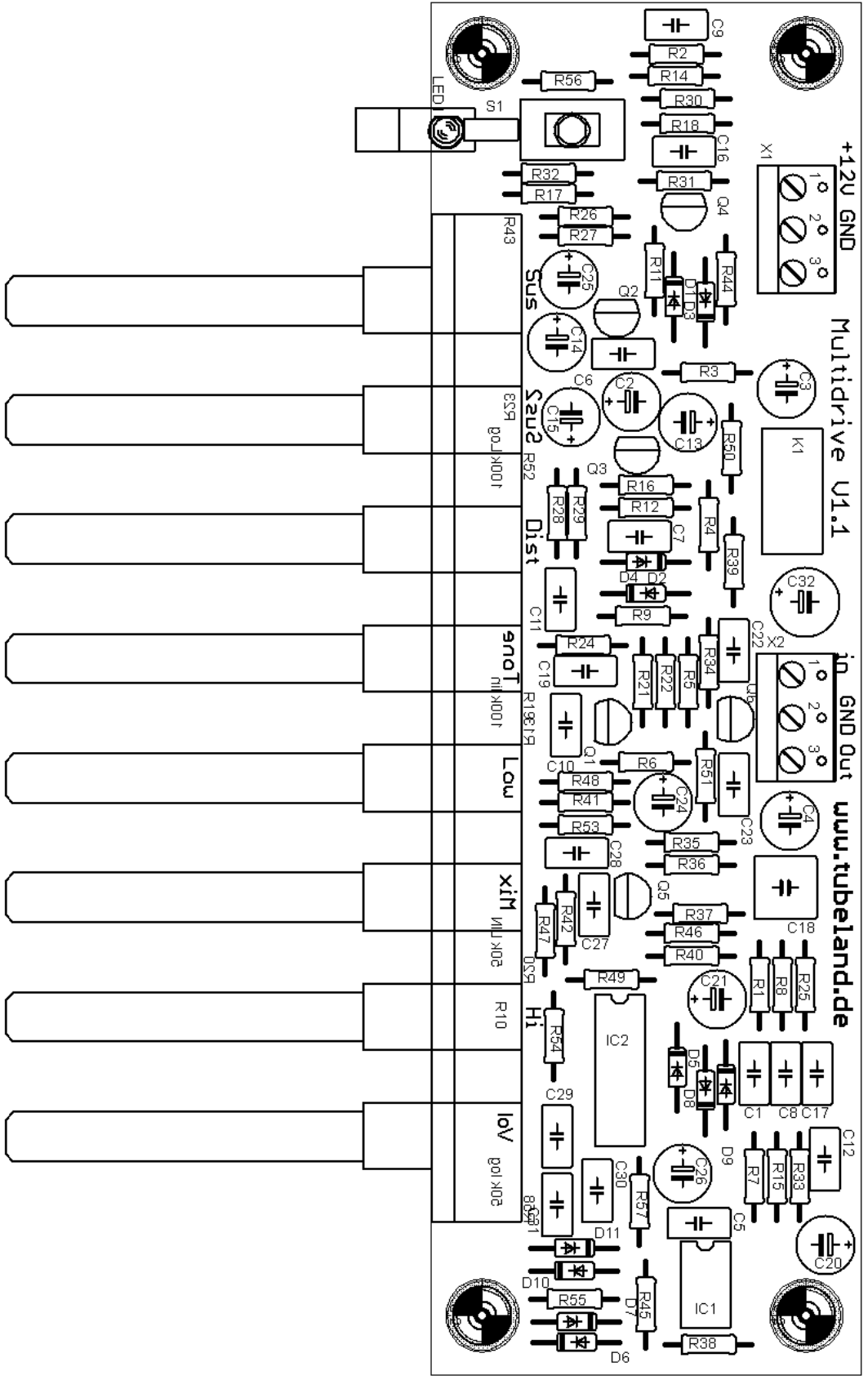
Beide Signale können miteinander gemischt werden.

Des Weiteren wurden noch für den Eingang jeweils ein Volumen Regler vorgesehen. Hier kann dann der Verzerr Anteil je nach Wunsch eingestellt werden.

Damit beim Durchschleifen keine Lautheitsunterschiede stattfinden, gibt es auch für die Summe ein Volumen Regler.

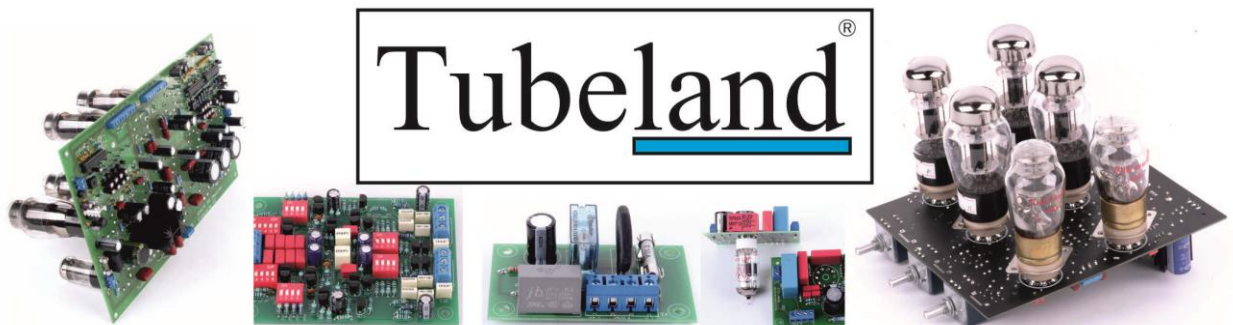
Somit können sie die Verzerrungen von Transistoren und OP's vermischen





Spalte1	Spalte2	Spalte3	Spalte4
Menge	Wert	Device	Bauteile
2	100R	0,6W Metall	R22, R32
2	150R	0,6W Metall	R36, R48
6	390R	0,6W Metall	R7, R15, R27, R29, R33, R51
1	1k8	0,6W Metall	R56
2	3k3	0,6W Metall	R38, R54
4	6k2	0,6W Metall	R16, R17, R44, R45
9	10k	0,6W Metall	R2, R3, R4, R6, R34, R37, R40, R47, R55
3	22k	0,6W Metall	R9, R24, R41
2	39k	0,6W Metall	R18, R42
1	47k	0,6W Metall	R53
2	68k	0,6W Metall	R46, R49
1	82k	0,6W Metall	R8
8	100k	0,6W Metall	R1, R21, R25, R26, R28, R31, R35, R50
1	220k	0,6W Metall	R57
5	470k	0,6W Metall	R5, R11, R12, R14, R39
1	1M	0,6W Metall	R30
1	100p	C-EU050-035X075	C30
2	150pf	C-EU050-035X075	C22, C27
3	470pF	C-EU050-035X075	C6, C7, C9
1	1n	C-EU050-035X075	C31
1	3n3	C-EU050-035X075	C11
1	4n7	C-EU050-035X075	C1
1	6n8	C-EU050-035X075	C8
1	10n	C-EU050-035X075	C19
1	68n	C-EU050-035X075	C17
3	100n	C-EU050-035X075	C5, C23, C28
1	150n	C-EU050-035X075	C12
3	470n	C-EU050-035X075	C10, C16, C29
7	1µF	CPOL-EUE2.5-7	C2, C3, C13, C14, C15, C25, C26
1	1,5µF	C-EU050-075X075	C18
3	10µF	CPOL-EUE2.5-7	C4, C20, C24
1	47µF	CPOL-EUE2.5-7	C21
1	100µF/25V	CPOL-EUE3.5-8	C32

2	10k lin	TRIM_EU-CIP20C-6MM	R10, R19
1	50k LIN	TRIM_EU-CIP20C-6MM	R20
2	100k Log	TRIM_EU-CIP20C-6MM	R23, R43
1	100k lin	TRIM_EU-CIP20C-6MM	R13
1	220k log	TRIM_EU-CIP20C-6MM	R52
1	50k log		R58
4	Knopf	K88-BLK-D	
4	Knopf	K88-BLK	
1	Kappe	K85-GRY-L	
3	Kappe	k85-BLU-L	
4	Kappe	K85-RED-L	
5	BAT43	BAT43	D5, D6, D7, D8, D9
5	BC550B	BC550B	Q1, Q2, Q3, Q4, Q6
1	BC560	BC560	Q5
1	TL072P	TL072P	IC1
1	TL074P	TL074P	IC2
1	rot	LED3MM	LED1
6	1N4148	1N4148	D1, D2, D3, D4, D10, D11
1	9450-2	PS909L-22	S1
1	Kappe	AP22909-BR	
1	NA	NA-12W-K DPDT	K1
2		W237-103	X1, X2
1	DIP 8	Fassung	
1	DIP14	Fassung	
1	Leiterplatte Y72	161 mm* 51 mm	



Markus Andrzejewski Aegidistr. 70 46240 Bottrop [tubeland@tubeland.de](mailto:tubeland@tubeland.de)