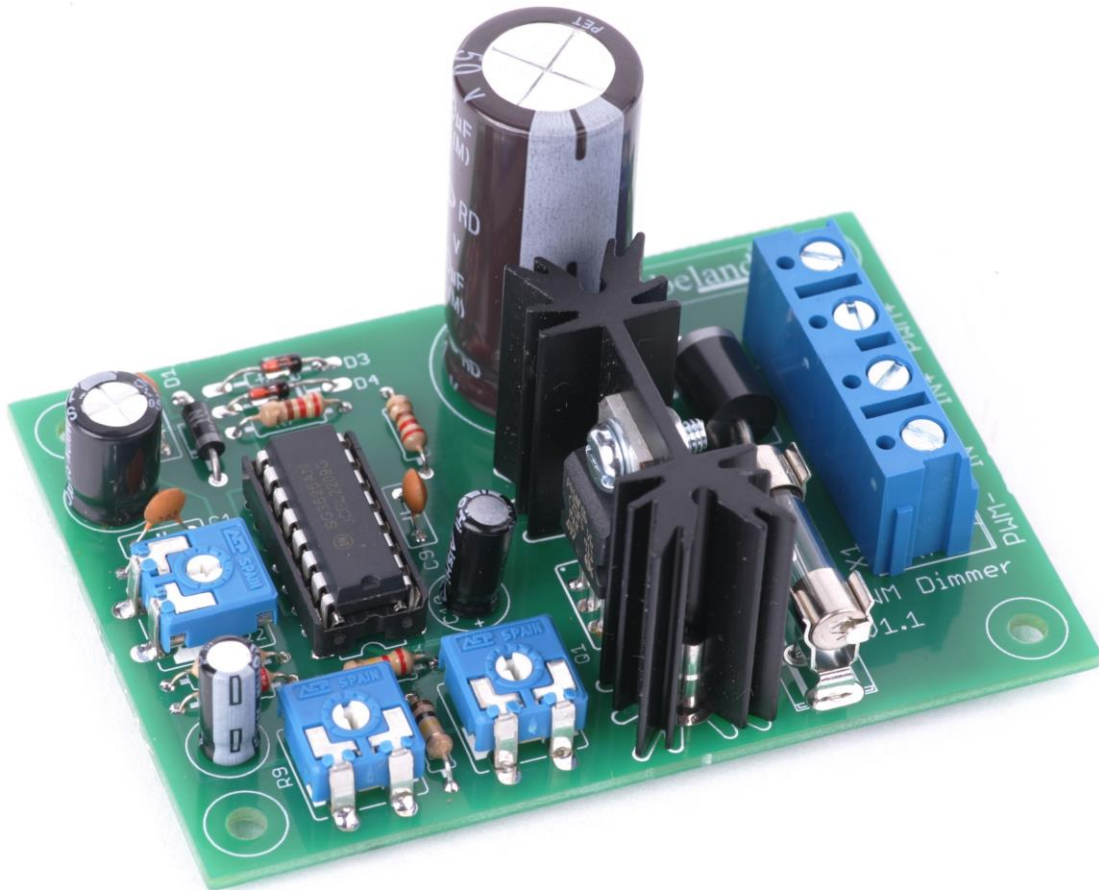


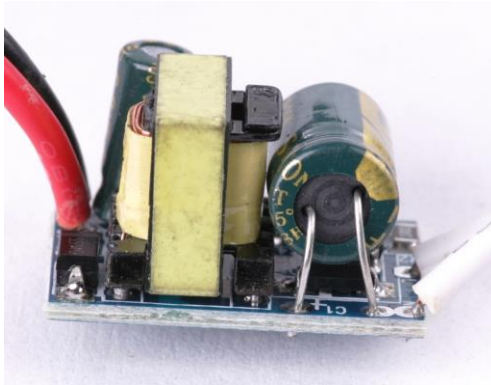
PWM LED Dimmer 9V – 35V DC 5A 2023



- PWM Frequenz 580 Hz - 52,6 kHz
- 9 – 35 V DC 5A MAX 6,3A
- LED / Motor Dimmer

Tubeland[®]

Wer kennt das nicht ständig brennen die Schaltnetzteile der Deckenleuchten durch. Oftmals halten diese Netzteile keine 2 Jahre durch!



Die LED's haben allerdings eine Lebensdauer von 20 Jahren oder sogar auch mehr.

Alternativ kann diese PWM-Steuerung eingesetzt werden und an der LED-Spannung angepasst werden. Sie benötigen dazu noch einen handelsüblichen Netz Trafo. Meist reicht dazu ein 12V Trafo völlig dazu aus.

Es können Mehrere LED's Parallel betrieben werden.



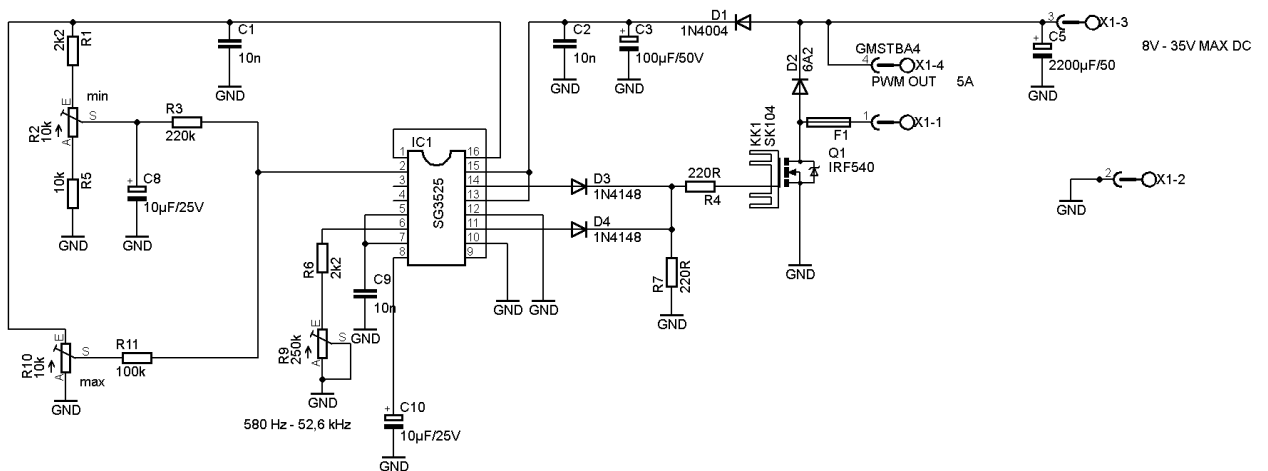
Der SG3525 ist ein Pulsweiten Modulator Regelkreis er wird unter Anderen in Schaltnetzteile verbaut er wurde so entwickelt das nur wenige Bauteile benötigt werden. Für unsere Zwecke wird keine Syc. Funktion benötigt.

Interessant ist die PWM-Frequenz die geregelt werden kann, sowie die eigentliche Funktion des PWM-Reglers. Vorteil der PWM-Schaltung ist das diese durch die Pulsweitenmodulation wenig Leistung in Wärme

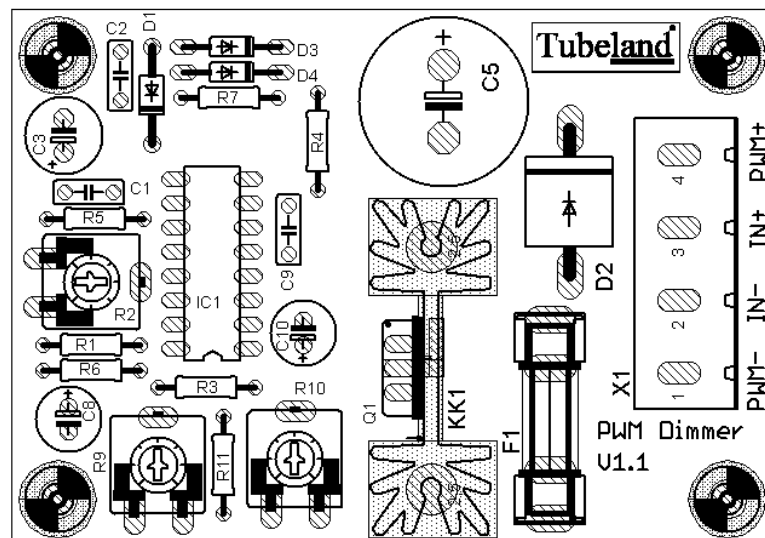
umwandelt. Das heißt dass der IGBT der hier zum Einsatz kommt Mit einen kleinen Kühlkörper auskommt.

PWM gesteuerte Dimmer sind nicht nur Leistungsstärker, sondern auch kostengünstiger, da das Kühlsystem weit aus kleiner Ausfällt. Dazu kommt das PWM auch Energieeffizienter ist wegen der geringen Verlust Leistung.

Der maximale Strom ist 6,3A DC! Darüber hinaus Werden Die Sicherungshalter, Print Klemme und die Leiterbahn Wohl Überbelastet sein! Der IGBT(STP46NF06) kann 26A maximal Schalten.



Da der SG3525 ein PP Signal für Gegentakt Anwendungen erzeugt, werden mit Hilfe von D3 und D4 die Signale zusammengefasst, so das dann am Ende nur ein Signal zur Verfügung steht. Die Siebung habe ich großzügig gewählt, da bei dem Pulsieren doch einiges abverlangt wird um die Spannung möglichst Stabil zu halten



Menge	Wert	Device	Bauteile
2	220R	1/4 Watt	R4, R7
2	2k2	1/4 Watt	R1, R6
1	10k	1/4 Watt	R5
1	100k	1/4 Watt	R11
1	220k	1/4 Watt	R3
3	10n	C-EU050-025X075	C1, C2, C9
2	10µF/25V	CPOL-EUE2.5-7	C8, C10
1	100µF/50V	CPOL-EUE3.5-8	C3
1	2200µF/50	CPOL-EUE7.5-18	C5
2	1N4148	1N4148	D3, D4
1	1N4004	1N4004	D1
1	6A2	DIODE-P6-15	D2
1	SG3525ANG	DIL16	IC1
1	STP45NF06	o.ä,	Q1
2	10k	TRIM_EU-CA9V	R2, R10
1	250k	TRIM_EU-CA9V	R9
1	GMSTBA4	GMSTBA4	X1
1	SK104	SK104	KK1
1	SI Halter	SHK20L	F1
1	Sicherung	5A	
1	DIL 16	Fassung	
1	Leiterplatte Y130	80 mm* 56 mm	



Markus Andrzejewski Aegidistr. 70 46240 Bottrop tubeland@tubeland.de