

5A PWM-Lüftersteuerung mit NTC 2023



- PWM-Frequenz 580 Hz - 52,6 kHz
- 9 – 35 V DC 5A MAX 6,3A
- Lüftersteuerung
- Externer NTC
- Mit Feedback Regelung

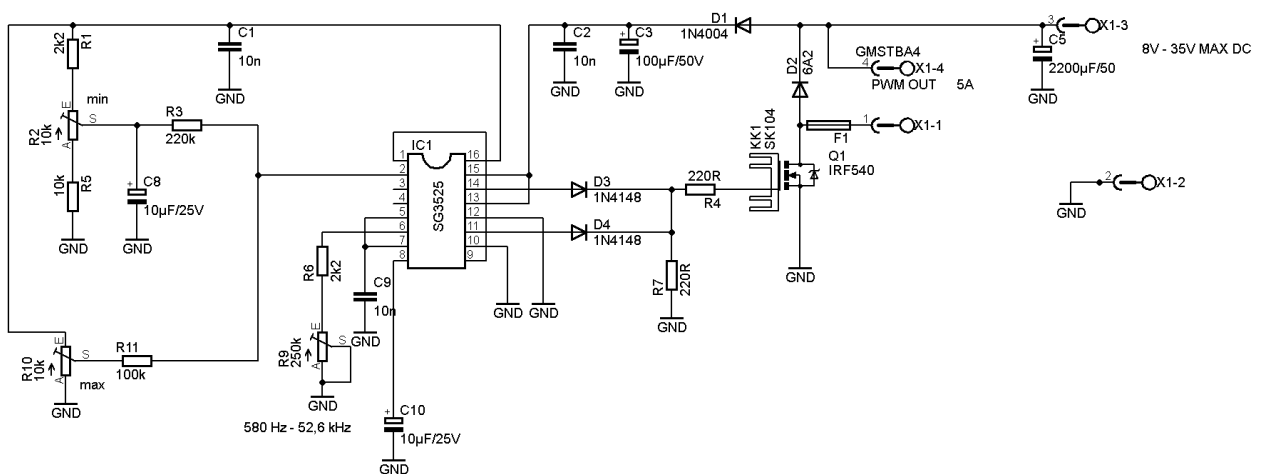
Tubeland[®]

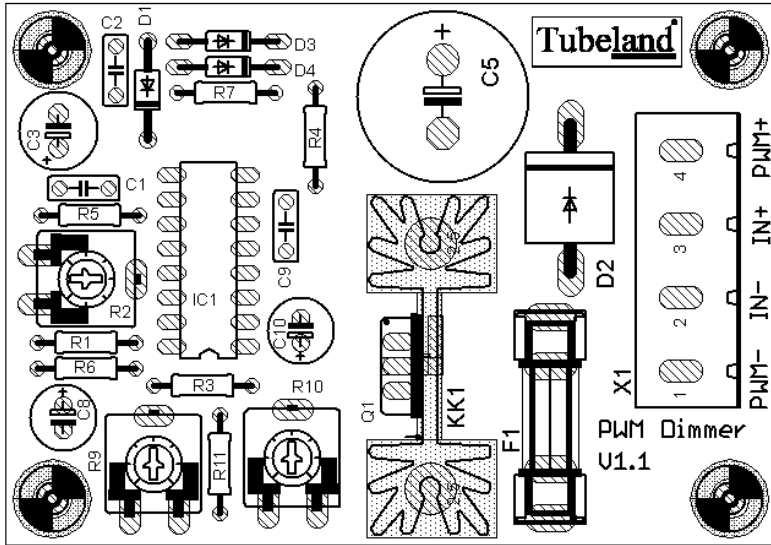
Der SG3525 ist ein Pulsweiten Modulator Regelkreis er wird unter Anderen in Schaltnetzteile verbaut er wurde so entwickelt das nur wenige Bauteile benötigte werden. Für unsere Zwecke wird keine Syc. Funktion benötigt.

Interessant ist die PWM-Frequenz die geregelt werden kann, sowie die eigentliche Funktion des PWM-Reglers. Vorteil der PWM-Schaltung ist das diese durch die Pulsweitenmodulation wenig Leistung in Wärme umwandelt. Das heißt dass der IGBT der hier zum Einsatz kommt Mit einen kleinen Kühlkörper auskommt. Der maximale Strom ist 6,3A DC! Darüber hinaus Werden Die Sicherungshalter, Print Klemme und die Leiterbahn Wohl Überbelastet sein! Der IGBT(STP46NF06) kann 26A maximal Schalten.

Der SG3525 Bietet zudem noch eine Stabilisierte Spannungsquelle von 5V An. Die Stromstärke beträgt 100 mA max. Diese Spannung wird u.a. benutzt um die PWM zu Steuern die Steuerspannung liegt Zwischen 0V und 5V .

Da ich wie bei meiner Lüftersteuerung auch eine Feedback Schaltung mit Integrieren wollte, musste ich dann entsprechend auf einen anderen OP Ausweichen. Hier bietet sich der LM358N entsprechend an, da dieser auch mit einer sehr geringen Betriebs Spannung läuft. Der Optokoppler Setzt dann die Regelung entsprechend um.





Menge	Wert	Device	Bauteile
2	220R	1/4 watt	R4, R7
1	820R	1/4 watt	R14
2	2k2	1/4 watt	R1, R6
3	10k	1/4 watt	R2, R5, R10
1	12k	1/4 watt	R12
1	33k	1/4 watt	R8
1	47k	1/4 watt	R13
1	220k	1/4 watt	R3
3	10n	C-EU050-025X075	C1, C2, C9
2	10µF/25V	CPOL-EUE2.5-7	C8, C10
2	10µF/35	CPOL-EUE2.5-7	C4, C6
1	100µF/50V	CPOL-EUE3.5-8	C3
1	2200µF/50	CPOL-EUE7.5-18	C5
1	1N4004	1N4004	D1
2	1N4148	1N4148	D3, D4
1	6A2	DIODE-P6-15	D2
1	4N35	4N35	OK1
1	STP45NF06	IRF540	Q1
1	LM358P	LM358N	IC3
1	SG3525	DIL16	IC1
1	25k	TRIM_EU-CA9V	R11
2	250k	TRIM_EU-CA9V	R9, R17

1	NTCC-10K	NTC 10K	
1		W237-102	X3
1	GMSTBA4	GMSTBA4	X1
1	DIL16	fassung	
1	DIL8	fassung	
1	5A	SHK20L	F1
1	Sicherung fassung		
1	SK104	SK104	KK1
1	Leiterplatte P93	94.4 mm* 56.1 mm	



Markus Andrzejewski Aegidistr. 70 46240 Bottrop tubeland@tubeland.de