

Regelbares Netzteil 1,25V – 18V 600mA oder 1,25V-24,7V 450mA



Das hier Vorgestellte Netzteil ist mit einem Trafo ausgestattet und in 2 Versionen erhältlich.

Trafo mit 18V Bestückt ist ein Regelbereich unter Vollast von 600 mA 1,25V – 18V Möglich

Wird ein 24V Trafo eingesetzt ist unter Vollast von 450 mA 1,25V - 24,7V Möglich

Im Leerlauf bzw. Halber Last ist auch eine etwas höhere Ausgangsspannung Möglich

Das Netzteil ist mit einer LED und Schutz Dioden ausgestattet

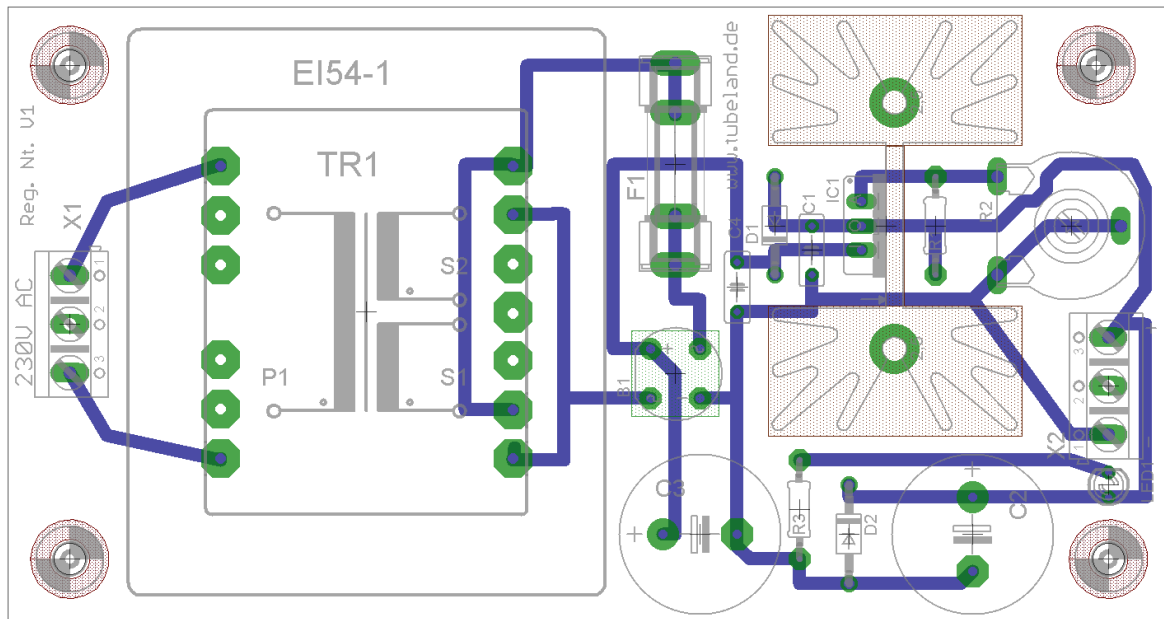
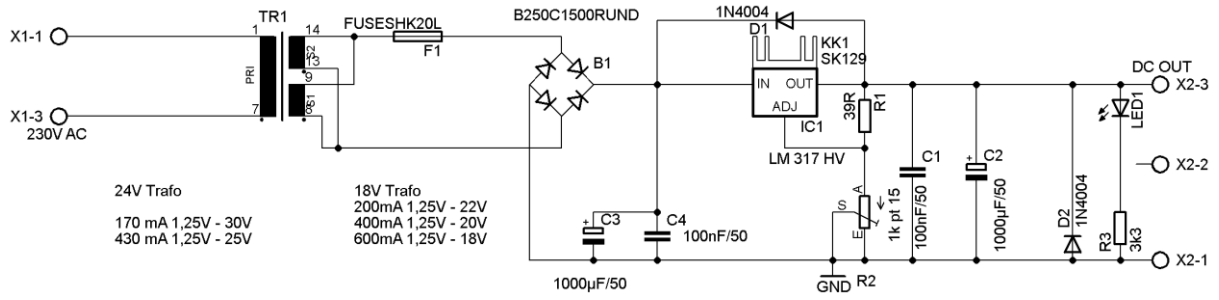
Wichtig! Bei der Verwendung eines 24V Trafo beträgt die Leerlaufspannung über 35V! Entsprechend ist ein Spannungsregler mit einem höheren Spannungsbereich von Nöten!

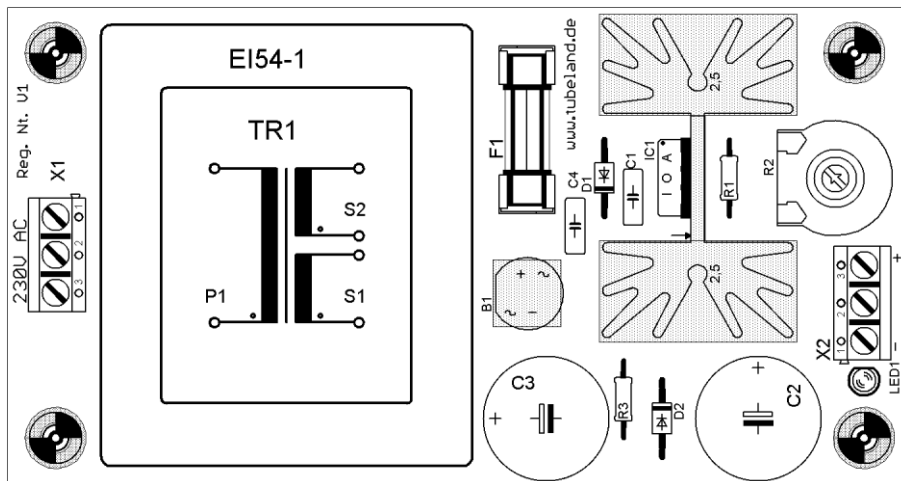
Hier ist es erforderlich dass der LM317HV zum Einsatz kommt. Dieser kann eine Eingangsspannung von bis zu 57V verarbeiten.

Je nach Verfügbarkeit können Symmetrische sowie auch Unsymmetrische Trafos eingesetzt werden.

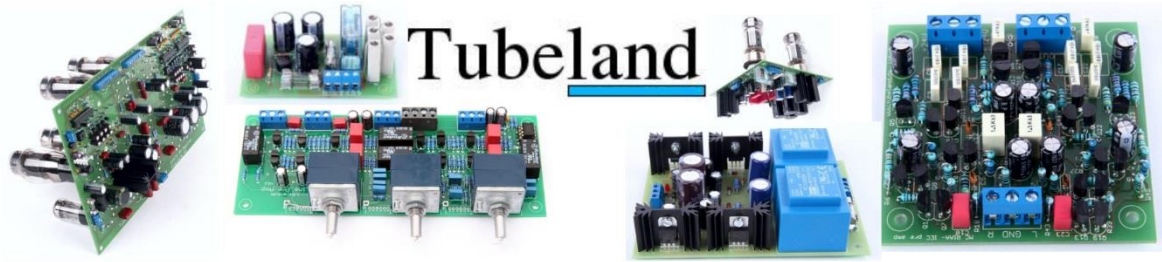
Die Leiterplatte wurde so gestaltet dass beide Typen einsetzbar sind.

Zu beachten ist dass der 24V Trafo mit einer 800mA T Sicherung Bestückt wird. Für die 18V Variante ist eine 1A T Sicherung erforderlich.





Menge	Wert	Device	Bauteile
1	39R	R-EU_0207/10	R1
1	3k3	R-EU_0207/10	R3
1	1k pt 15	TRIM_EU-LI15	R2
2	100nF/50	C-EU050-025X075	C1, C4
2	1000µF/50	CPOL-EUE7.5-16	C2, C3
2	1N4004	1N4004	D1, D2
1	B250C1500RUND	RB1A	B1
1	LM350T /LM 317 HV	LM317TS	IC1
1	18V oder 24V	EI54-2	TR1
1		LED3MM	LED1
2	Printklemme	AK500/3	X1, X2
1	FUESHK20L	FUESHK20L	F1
1	Sicherung	1AT/0,8AT	
1	Leiterplatte		
1	119.4 mm* 63.2 mm		
1	SK129	SK129	KK1



www.tubeland.de Markus Andrzejewski Aegidistr. 70 46240 Bottrop