

Symmetrisches Netzteil mit Max 1A v2.0



Tubeland[®]

Das Netzteil ist ausgestattet mit den 78xx und 79xx Festspannungsreglern. Diese Bauteile gibt es in Verschiedene Ausführungen. So Können Hochwertige Netzteile mit Wenigen Bauteilen Realisiert werden.

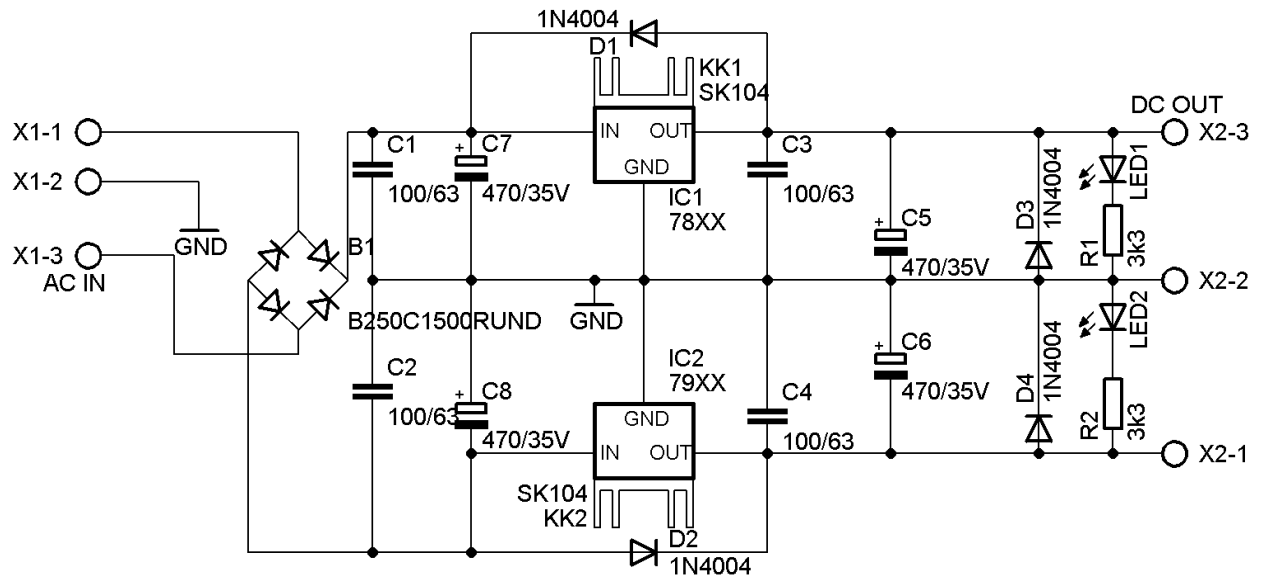
Geeignet Für Anwendungen bis Max. 1A

Um die Schaltung Möglichst Betriebsicher zu gestalten sind Schutzdioden mit Integriert.

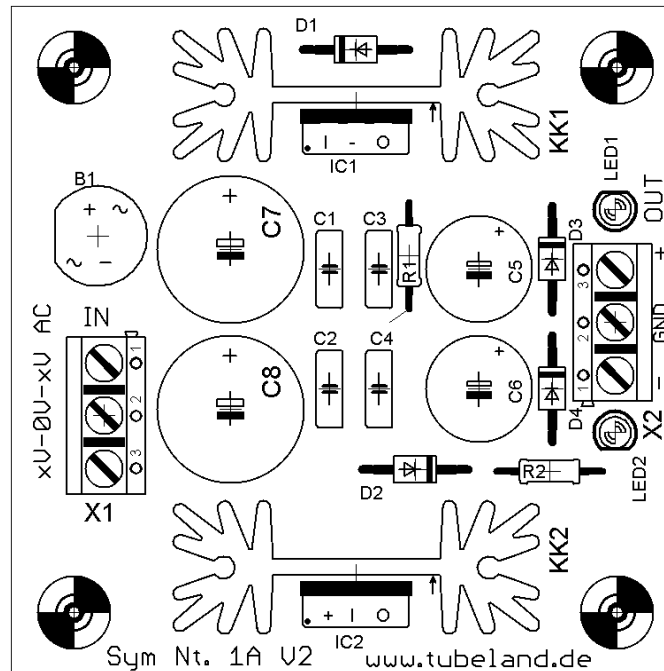
Die IC,s Werden Auf Kühlkörper Montiert Bei Höheren Strömen für genügend Umluft sorgen!

Die V2.0 verfügt über zusätzliche LED's. Laut Hersteller der 78xx 79xx Festspannungsregler Serien, benötigen diese einen kleinen Verbraucher damit die Festspannungsregler Korrekt arbeiten können! Die LED's als Verbraucher Reichen Völlig aus. Eine Kontroll Messung ist nun ohne weitere Verbraucher Möglich!

Die Versorgungsspannung wird wie in der Liste Beschrieben Ausgewählt.
Netztransformator Nicht im Liferumfang!



Bestückt wird wie folgt: LP Abmessung 64* 64 mm



Stk	Position	Wert	5V	12V	15V	18V	24V
4	D1 - D4	1N 4004					
1	IC1	78xx		7805	7812	7815	7818 7824
1	IC2	79xx		7905	7912	7915	7918 7924
4	C1 - C4	0,1/63 RM5 Printklemme 3					
2	X1, X2	Pol					
2	C7, C8	RM 5 d max 13	1000/35	1000/35	1000/35	1000/35	470/63
2	C5, C6	RM 5 d max 10	470/35	470/35	470/35	470/35	470/35
1	B1	B40C2000RUND					
1		Trafospannung	2*9V	2*15V	2*18V	2*18V	2*24V
2	R1, R2		470R	1k8	2k2	2k7	3k9
2	K	SK104 oder V PR32/38,1					
2	LED 1, 2	ROT					



Markus Andrzejewski Aegidistr. 70 46240 Bottrop tubeland@tubeland.de