

## Symmetrisches Audio Netzteil mit EI 54 16VA V2



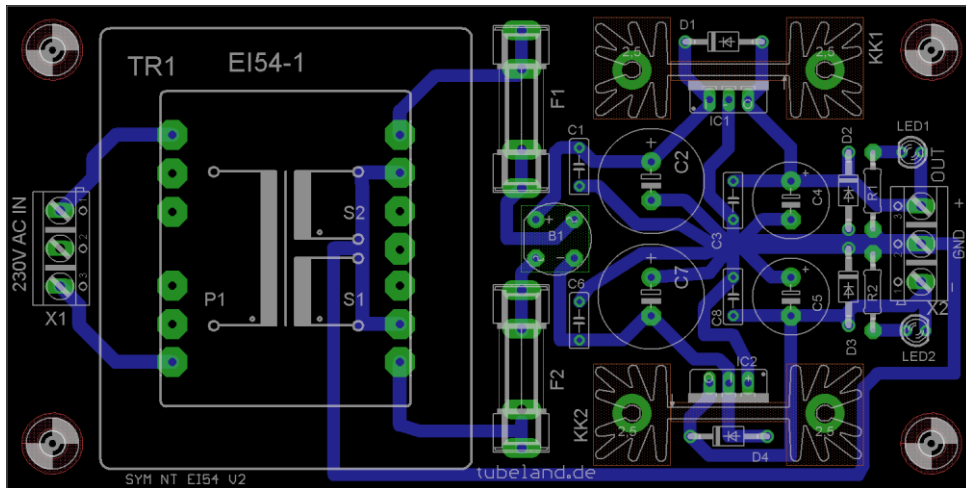
Es handelt sich hier um eine Netzteil Schaltung, ausgestattet mit den 78xx und 79xx Spannungsstabilisatoren. Diese Bauteile gibt es in verschiedene Ausführungen. So können hochwertige Netzteile mit wenigen Bauteilen realisiert werden.

Geeignet für kleine Anwendungen bis Max. 16 VA Gesamtleistung.  
Trafo EI 54, 16VA ist auf der Leiterplatte vorgesehen,

Um die Schaltung möglichst betriebssicher zu gestalten sind Sicherung, sowie Schutzdioden integriert.  
Die IC,s werden auf Kühlkörper montiert.

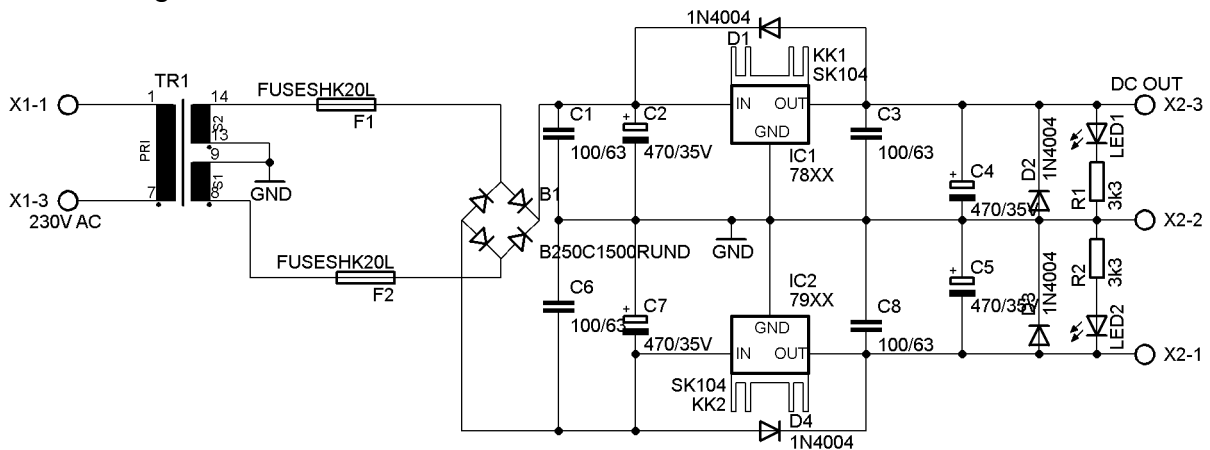
Gegenüber der Vorgänger Version, wurde das Design sowie das Layout komplett überarbeitet. Aufgrund dass die Festspannungsregler laut Hersteller einen geringen Strom benötigen um überhaupt korrekt regeln zu können, wurden 2 LED's noch integriert. Somit ist nun eine Kontrollmessung ohne zusätzlichen Verbraucher möglich.

Die GND Stripes des Layouts wurde durch die neue Anordnung der Bauteile nahezu symmetrisch gestaltet.

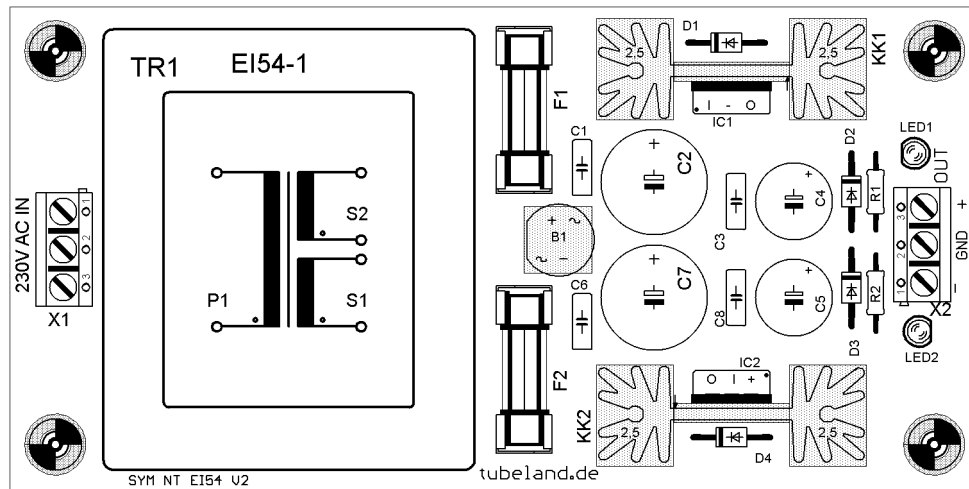


Damit die Festspannungsregler Sicher und Korrekt Arbeit können habe ich auch hier Teils Höhere Betrieb Spannungen gewählt. Somit gibt es Ausreichend Spannungsreserven für den Regler um Höhere Unerwünschte AC Anteile so gering wie möglich zu halten.

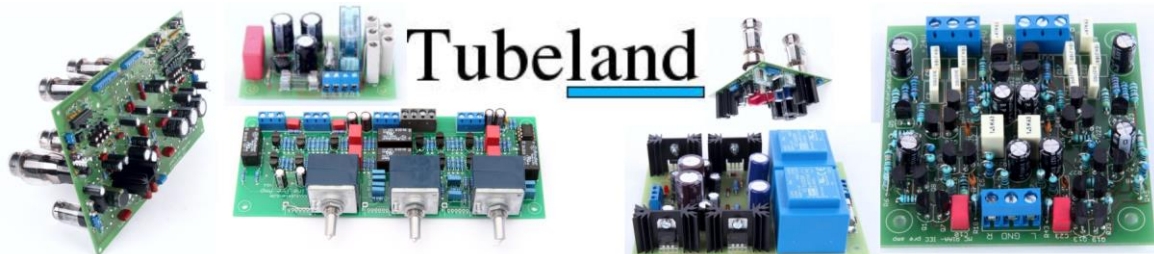
Es Liegt 230V Netzspannung am Trafo an! Dementsprechend muss die Schaltung also Berührungssicher im Gehäuse nach Richtlinien eingebaut werden!  
Abmessung 117\*64mm



Bestückt wird wie folgt:



Stk	Position	Wert	5V 2*xxx	12V 2*350 mA	15V 2*300mA	18V 2*300mA	24V 2*220mA
4	D1 - D4	1N 4004					
1	IC1	78xx	7805	7812	7815	7818	7824
1	IC2	79xx	7905	7912	7915	7918	7924
4	C1, C6, C3, C8	0,1/63 RM5					
2	X1, X2	Printklemme 3 Pol					
2	C2, C7	RM 5 d max 13	1000/35	1000/35	1000/35	1000/35	470/63
2	C4, C5	RM 5 d max 10	470/35	470/35	470/35	470/35	470/35
1	B1	B40C1500RUND					
1	Tr. 1	EI 54 16VA	2*9V	2*15V 530mA 16VA	2*18V 440mA	2*18V 440 mA	2*24V 33 mA
2	F1, F2			630 mA T	500mA T	500 mA T	400 mA T
2	R1, R2		470R	1k5	2k2	2k7	3k9
2	LED 1 + 2	ROT 3 mm					
2	SI	Halter PL 1200000					
2	K	SK104 STS oder V PR32 mm					
1		Leiterplatte 128*64					
2		Schraube M3* 8 mm scheiben und Mutter SZK3X8-200					
2		Mutter M3 SK M3-1000					
2		SKU 3,2-100					



[www.tubeland.de](http://www.tubeland.de) Markus Andrzejewski Aegidistr. 70 46240 Bottrop