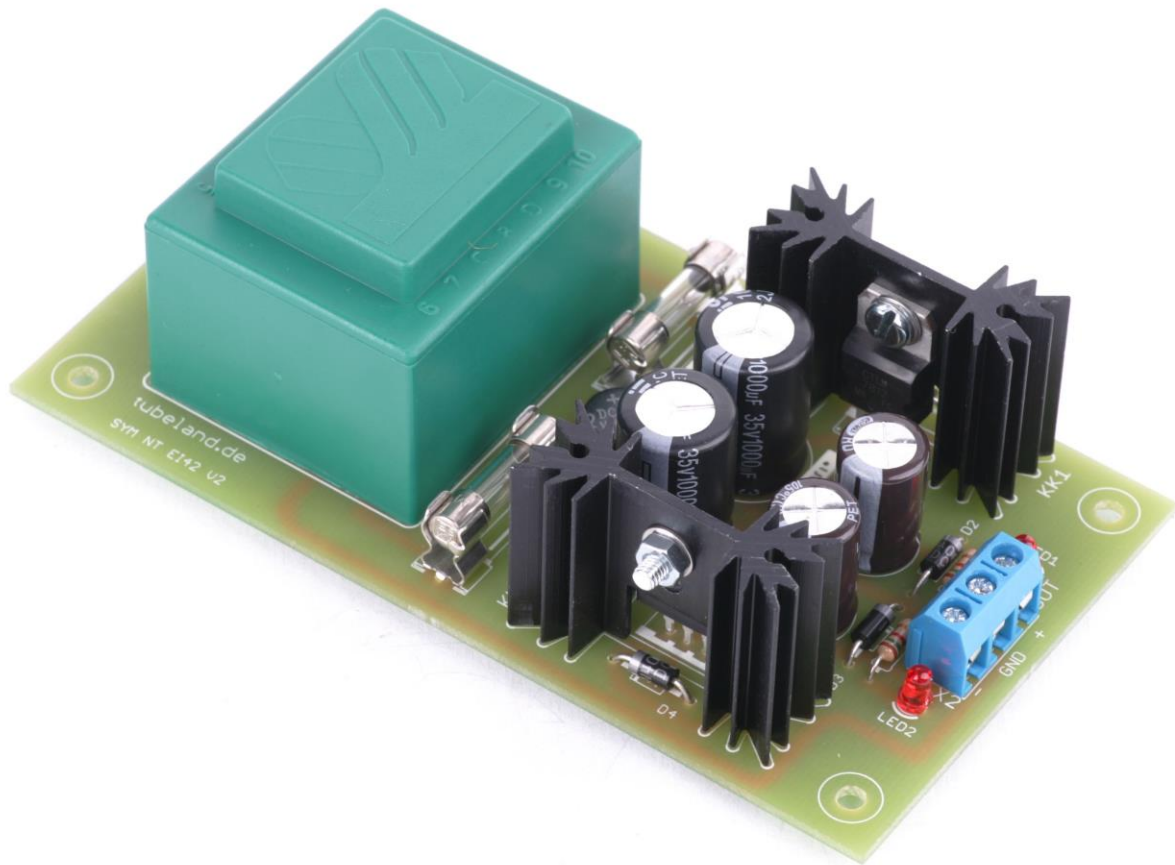


## Symmetrisches Audio Netzteil mit EI 42 6VA V2.0



Es handelt sich hier um eine Netzteil Schaltung, ausgestattet mit den 78xx und 79xx Spannungstabilisatoren. Diese Bauteile gibt es in verschiedene Ausführungen. So können hochwertige Netzteile mit wenigen Bauteilen realisiert werden.

Geeignet für kleine Anwendungen bis max. 5 oder 6 VA Gesamtleistung je nach verwendbarem Trafo.

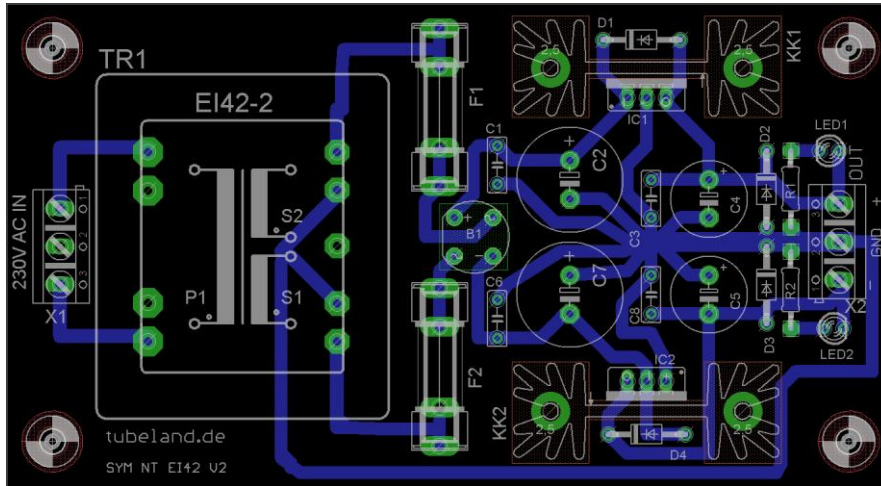
Trafo EI 42, 5VA bzw. 6VA ist auf der Leiterplatte vorgesehen,

Um die Schaltung möglichst betriebsicher zu gestalten sind Sicherung, sowie Schutzdioden integriert.

Die IC,s werden auf Kühlkörper montiert.

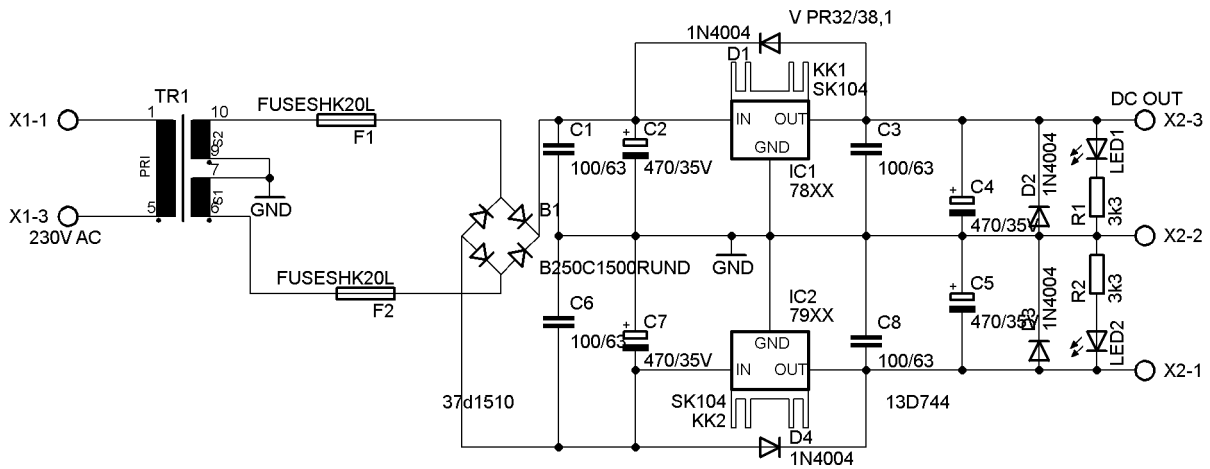
Gegenüber der Vorgänger Version, wurde das Design sowie das Layout komplett überarbeitet. Aufgrund dass die Festspannungsregler laut Hersteller einen geringen Strom benötigen um überhaupt korrekt regeln zu können, wurden 2 LED's noch integriert. Somit ist nun eine Kontrollmessung ohne zusätzlichen Verbraucher möglich.

Die GND Stripes des Layouts wurde durch die neue Anordnung der Bauteile nahezu symmetrisch gestaltet.

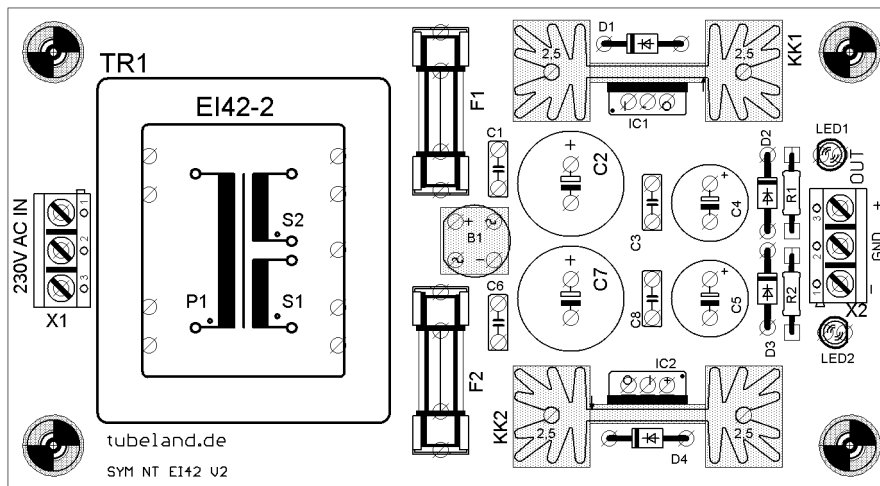


Damit die Festspannungsregler sicher und korrekt arbeiten können habe ich auch hier Teils Höhere Betrieb Spannungen gewählt. Somit gibt es Ausreichend Spannungsreserven für den Regler um Höhere Unerwünschte AC Anteile so gering wie möglich zu halten.

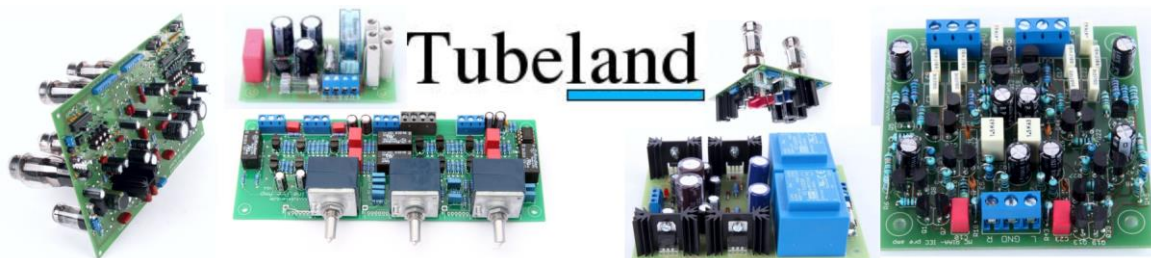
Es liegt 230V Netzspannung am Trafo an! Dementsprechend muss die Schaltung also Berührungssicher im Gehäuse nach Richtlinien eingebaut werden!  
Abmessung 117\*64mm



Bestückt wird wie folgt:



Stk	Position	Wert	5V 2*xxx	12V 2*135 mA	15V 2*110mA	18V 2*110mA	24V 2*82 mA
4	D1 - D4	1N 4004					
1	IC1	78xx	7805	7812	7815	7818	7824
1	IC2	79xx	7905	7912	7915	7918	7924
4	C1, C6, C3, C8	0,1/63 RM5					
2	X1, X2	Printklemme 3 Pol					
2	C2, C7	RM 5 d max 13	1000/35	1000/35	1000/35	1000/35	470/63
2	C4, C5	RM 5 d max 10	470/35	470/35	470/35	470/35	470/35
1	B1	B40C1500RUND					
1	Tr. 1	EI 42 6VA	2*9V	2*15V 200mA 6VA	2*18V 166 mA	2*18V 166 mA	2*24V 125 mA
2	F1, F2			200mA T	200mA	200mA	160mA
2	R1, R2		470R	1k5	2k2	2k7	3k9
2	LED 1 + 2	ROT 3 mm					
2	SI	Halter PL 1200000					
2	K	SK104 STS oder V PR32/25 mm					
1		Leiterplatte 117*64 mm					
2		Schraube M3* 8 mm scheiben und Mutter SZK3X8-200					
2		Mutter M3 SK M3-1000					
2		SKU 3,2-100					



[www.tubeland.de](http://www.tubeland.de) Markus Andrzejewski Aegidistr. 70 46240 Bottrop