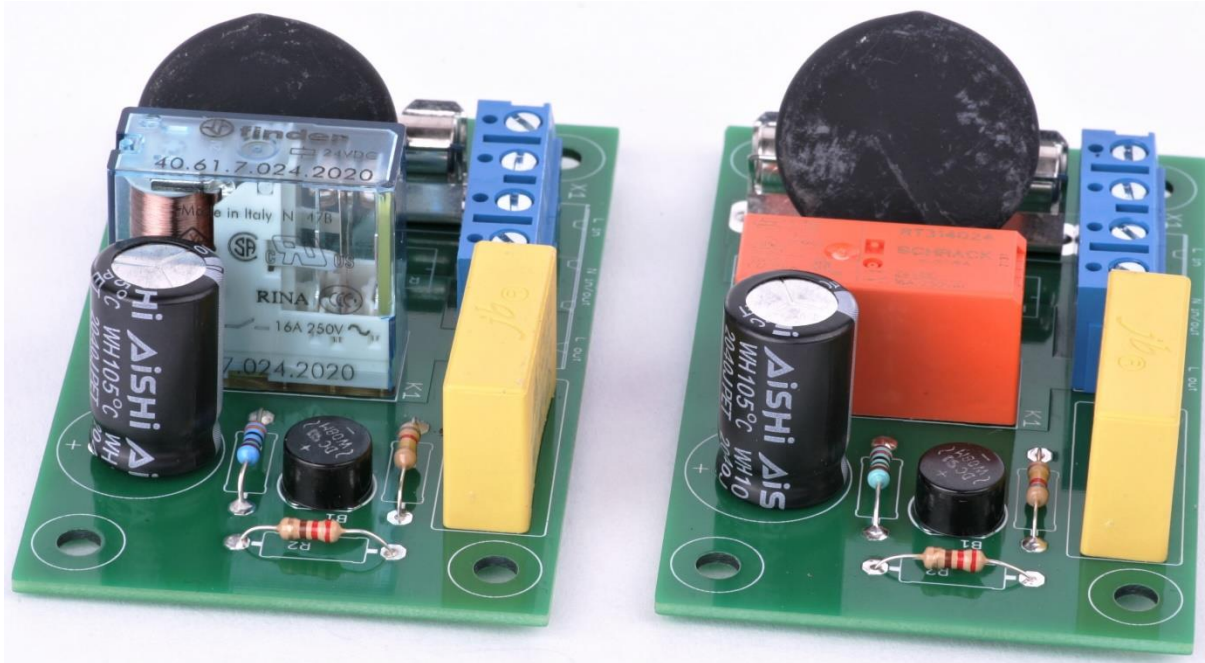


# Einschaltstrombegrenzer mit NTC

V2.1 2022



- Leiterplatte 52x87 mm 70 $\mu$  Cu, 2 Lagig Durchkontaktiert
- Schaltstrom Max. 16A
- 6,3x32 US Sicherungshalter
- Printklemme bis 2,5m<sup>2</sup> Cu
- 0,5 Sec. Verzögerung
- NTC
- Jetzt auch für andere Relais Anpassbar

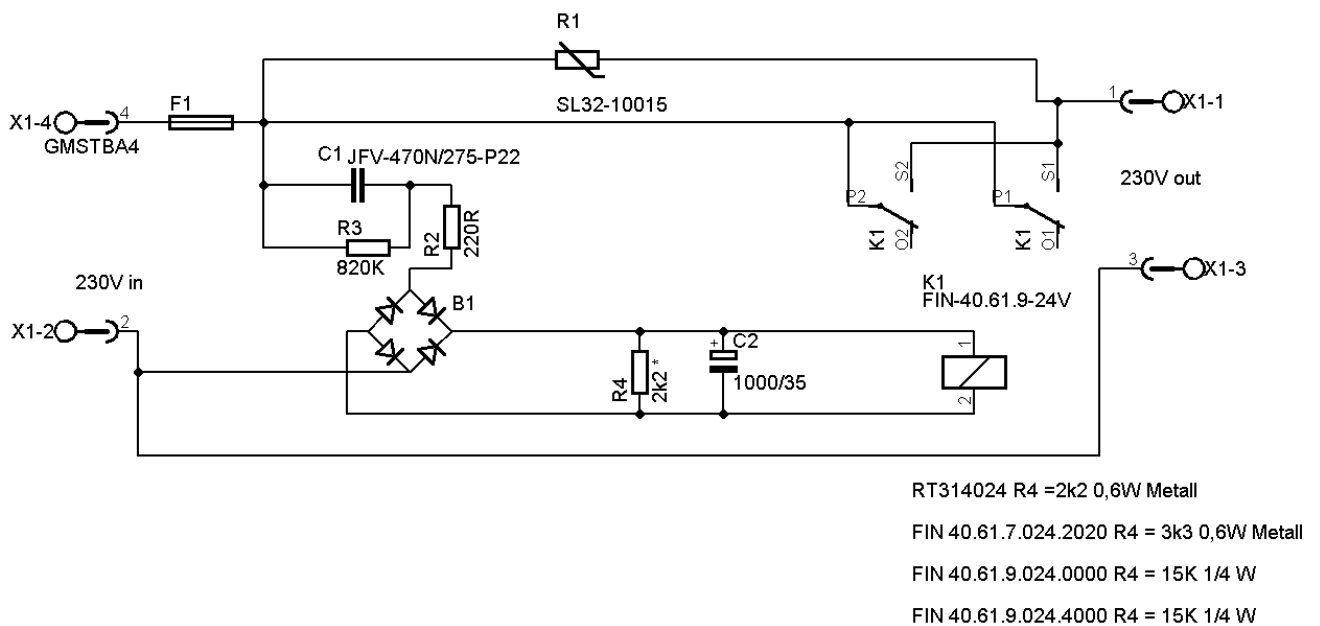
**Tubeland**<sup>®</sup>

Beim Einschalten von Induktiven Lasten wie Transformatoren oder Motoren, kommt es öfter mal vor das der 16A Automat bei zu hohen Strom Abschaltet. Um dies entgegen zu wirken ist eine Einschaltstrombegrenzung Erforderlich.

Mit Hilfe eines Hochleistung NTC wird der Strom begrenzt. Ein Zusätzliches 16A Relay schaltet dann bei 1000  $\mu$ F ungefähr in 0,5 sec. Verzögerungszeit. C2 ist mit RM 5 und 7,5mm Ausgestattet um ggf. wenn erforderlich die Verzögerungszeit zu erhöhen. In der Regel Reichen 0,5 Sec. aus.

Leider kann es zu Lieferengpässe kommen. Aus diesem Grund haben wir das Produkt modifiziert! Auch sind die Bauteil Preise derzeit sehr Instabil, so dass manch Hersteller das Doppelte verlangt. Dem möchte ich durch mehr Flexibilität entgegenwirken!

Nun Können ähnliche Relais mit unterschiedlichen Spulen Widerstand verbaut werden. In dem R4 entsprechend Angepasst wird!

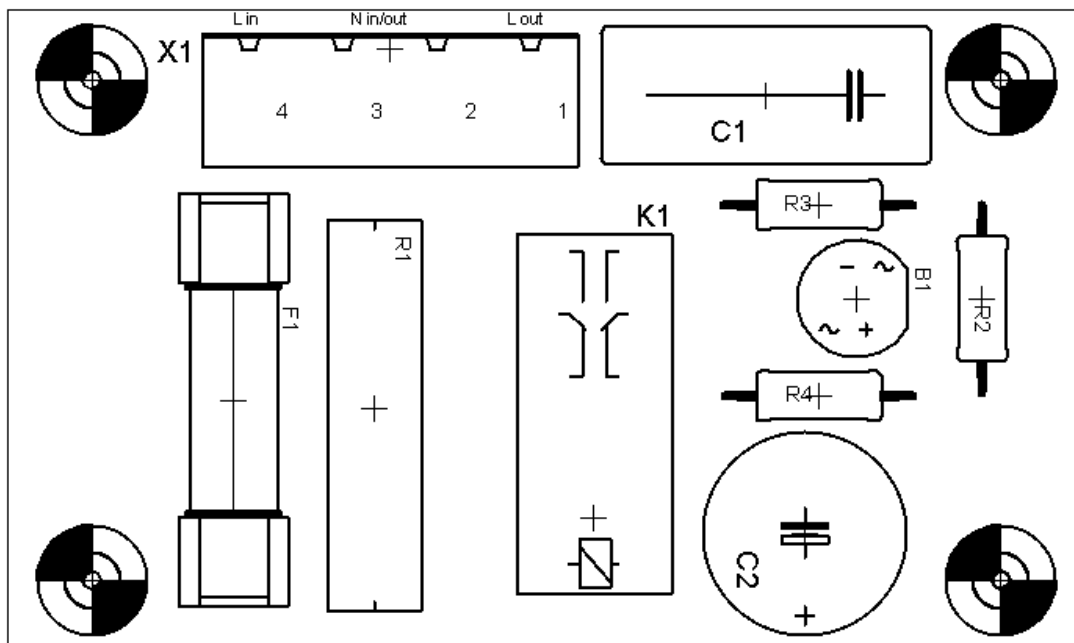


R4 wurde hinzugefügt. Je nach Relay Typ wird R4 entsprechend Angepasst!

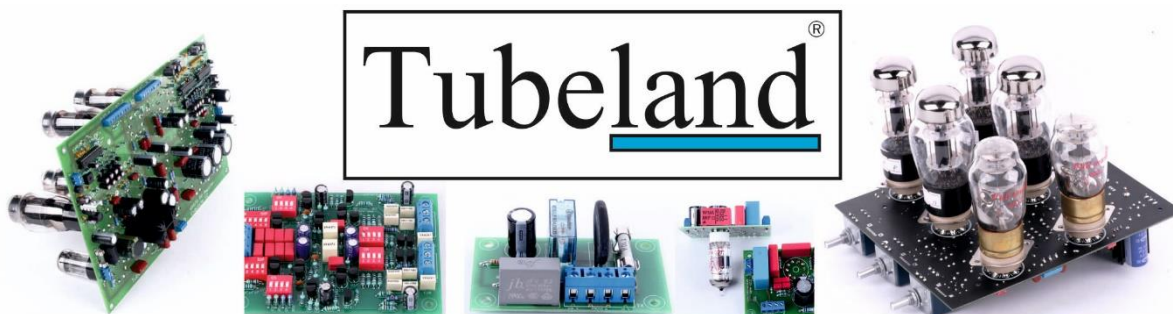
Neu ist auch das die Print Klemme statt der Herkömmlich RM 5 auf RM 7,5mm. Geändert wurde.

Die 5x20 Sicherungshalter Wurden gegen eine Robustere US-Variante ersetzt. (6,3x32mm)

Die Leiterplatte ist 2-lagig Durchkontaktiert und mit 70 $\mu$  kupferstärke versehen. Somit entfällt die Zusätzliche Verzinnung der Leiterbahn.



Menge	Wert	Device	Bauteile
1	1000/35	RM 5 – 7,5	C2
1	SL32-10015	SL32	R1
1	220R	1/4 Watt	R2
1	820K	1/4 Watt	R3
1	• Je nach	Relay Typ	R4
1	FIN-40.61.9-24V	Rel.	K1
2	SI Halter		X F1
	Nach Bedarf max.		
1	16A	US Fuse 6,3x32	F1
1	Leiterplatte	Strombegrenzer	
1	MKP4-630-0,47		C1
1	X	DG305-7.5-04P-12	X
1		B500C1500	B1



Markus Andrzejewski Aegidistr. 70 46240 Bottrop [tubeland@tubeland.de](mailto:tubeland@tubeland.de)