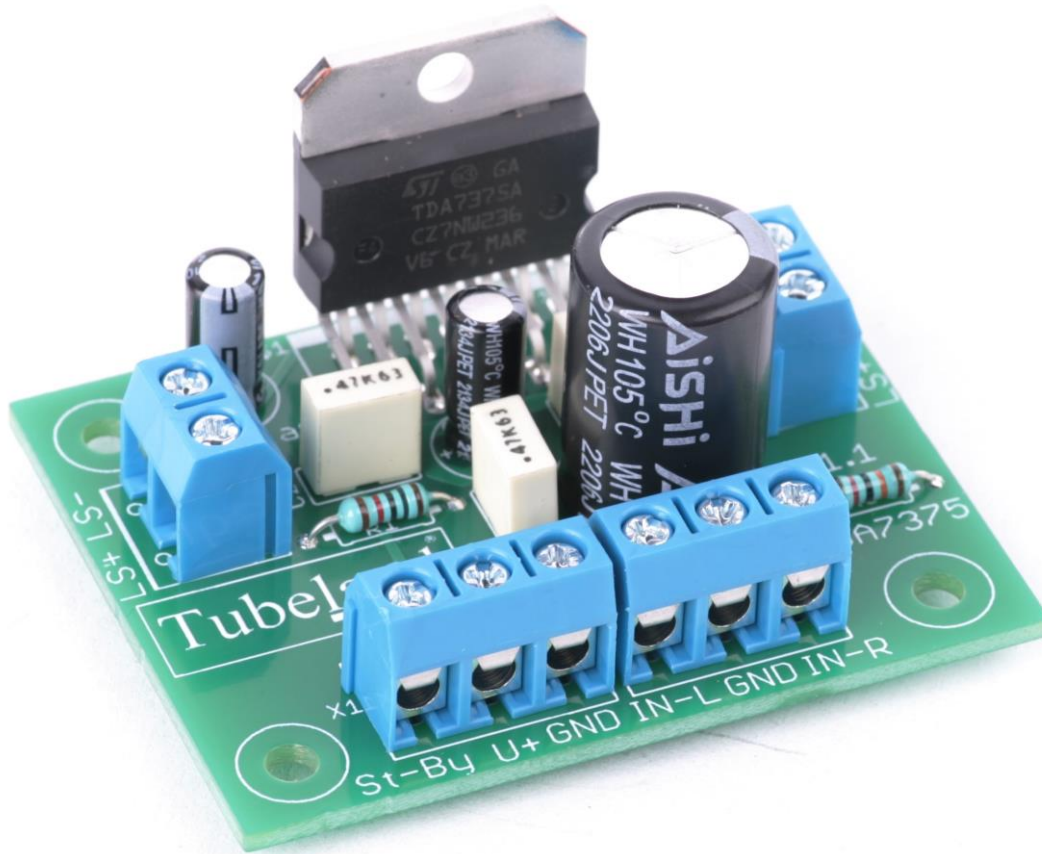


TDA 7375 2X37 Watt Batterie Endstufe



- Hohe Ausgangsleistung und wenig Aufwand 8 – 18V max. 4A
- 2 x 37 Watt 4 Ohm / Verstärkung 26 db
- 2 x 26 Watt 4 Ohm bei 14,4V Batterie Spannung (12V Auto Batterie)
- Stand By Funktion
- Keine Ein und Ausschaltgeräusche

Tubeland[®]

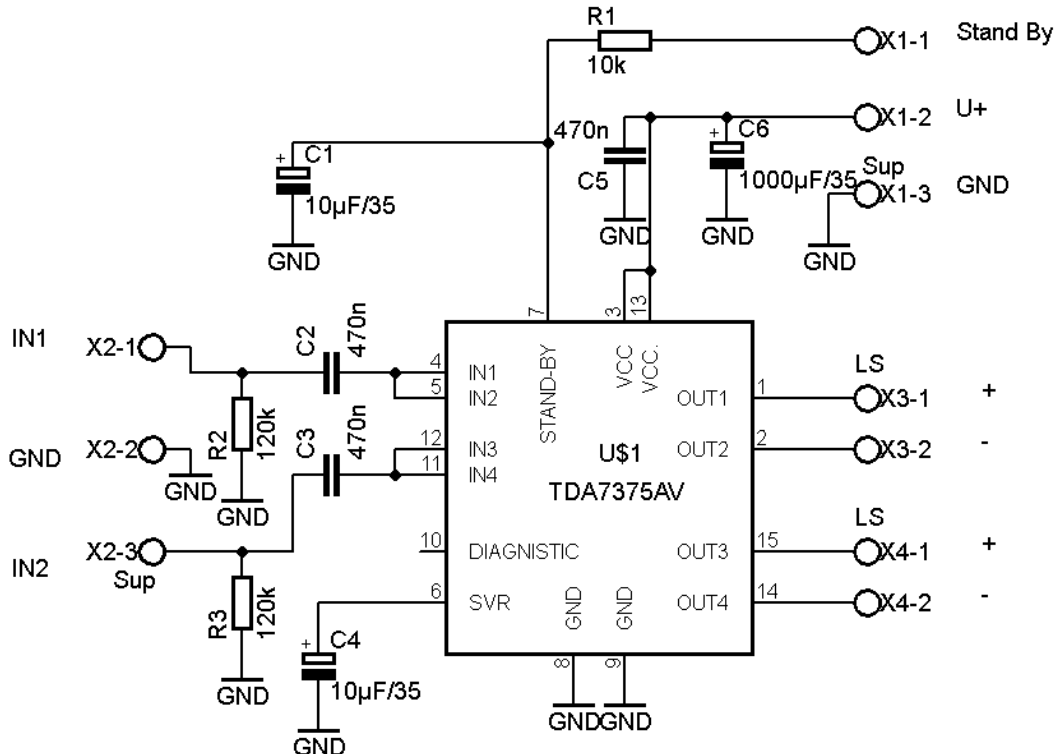
Der TDA7375 wurde Speziell für Autoradios entwickelt. Der TDA7375 kann als Quad Endstufe oder auch als 2 Wege Aktiv System eingesetzt werden, wobei dann 2x7 Watt und einmal 26 Watt für den Subwoofer zur Verfügung stehen würde.

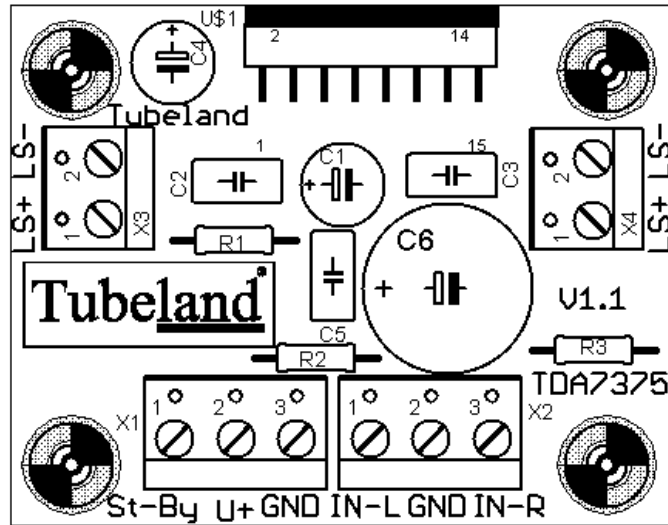
Ich habe mich für das 2 x 26 Design entschieden. Diese Version ist also eine Brückenschaltung und kommt aus diesen Grund Ohne Ausgang Koppelkondensatoren aus!

Ideal geeignet für unterwegs, wenn eine 12V Auto Batterie oder Ähnliche Batterie zur Verfügung steht. Im Stand-by-Betrieb ist der TDA7375 Quasi Ausgeschaltet und verbraucht im Stand-by-Modus nicht wirklich Strom.

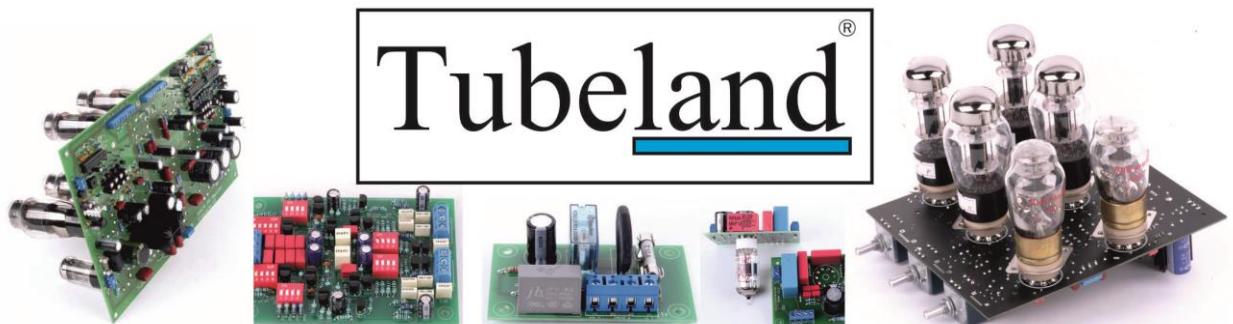
Für die Inbetriebnahme der Endstufe Muss Stand By dann auf U+ Gelegt werden!

Es werden nur sehr wenige Bauteile zum betrieb benötigt. Der Verstärkungsfaktor ist intern auf 20 db eingestellt. 26 db in Brückenschaltung. Die Differenzverstärker sind so Angeordnet und intern so Beschaltet das der Betriebsmodus durch Parallel Schalten der Eingänge ohne Weiteren Aufwand möglich ist.





Menge	Wert	Device	Bauteile
1	10k	Metall 0,6W	R1
2	120k	Metall 0,6W	R2, R3
2	10µF/35	CPOL-EUE2.5-7	C1, C4
3	470n	C-EU050-035X075	C2, C3, C5
1	1000µF/35	CPOL-EUE5-13	C6
1	TDA7375AV	TDA7375AV	U\$1
2		W237-102	X3, X4
2		W237-103	X1, X2
1	Leiterplatte Y126	55 mm* 43 mm	



Markus Andrzejewski Aegidistr. 70 46240 Bottrop tubeland@tubeland.de