

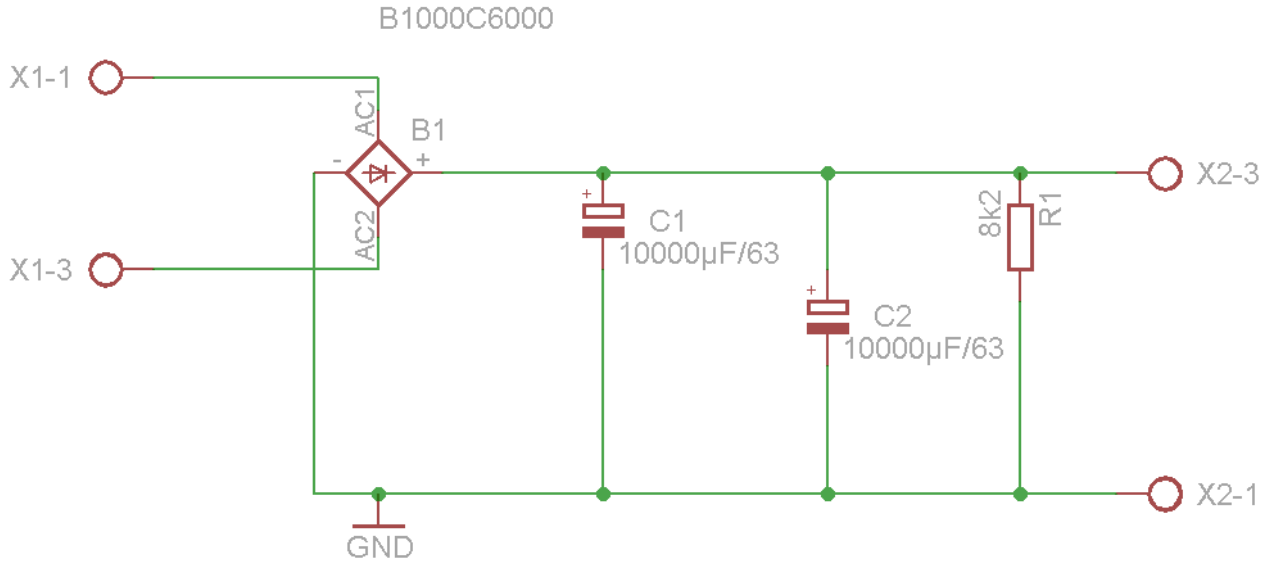
Unsymmetrisches Power Nt 2022

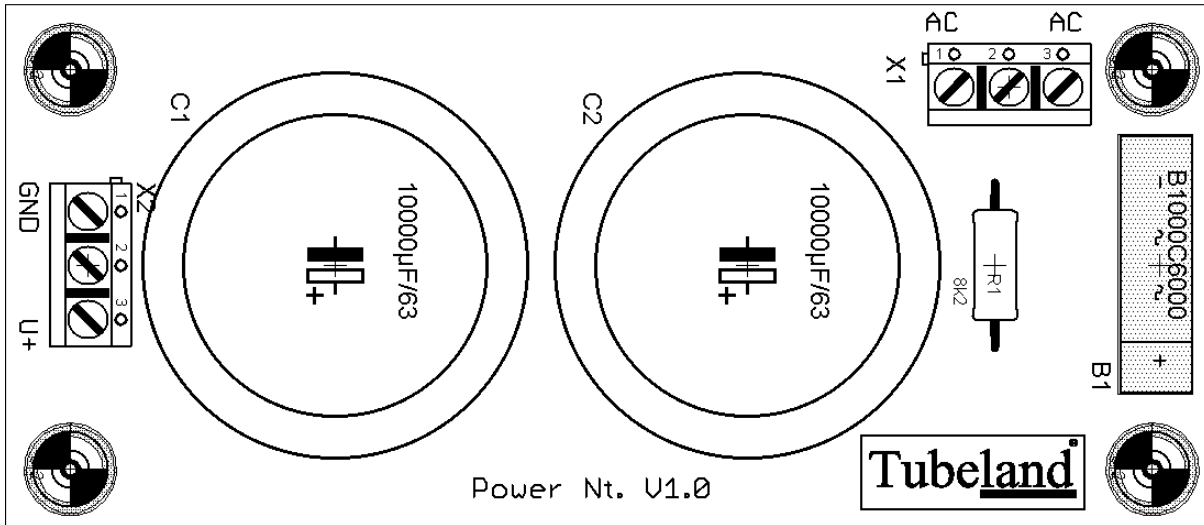


- Power Nt für Unsymmetrische Endstufen 20000 μ F 63V
- FR4 Leiterplatte DK 48 x 111 mm

Tubeland[®]

Passendes Universal Netzteil für Endstufen mit Unsymmetrische Spannungsversorgung. Wie z.b. 1969 Amp





Menge	Wert	Device	Bauteile
2		AK500/3	X1, X2
1	8k2	2 Watt	R1
2	10000µF/63	CPOL-EUE10-35	C1, C2
1	B1000C6000	KBU	B1
	Leiterplatte Y87	48 mm* 111 mm	



Markus Andrzejewski Aegidistr. 70 46240 Bottrop tubeland@tubeland.de