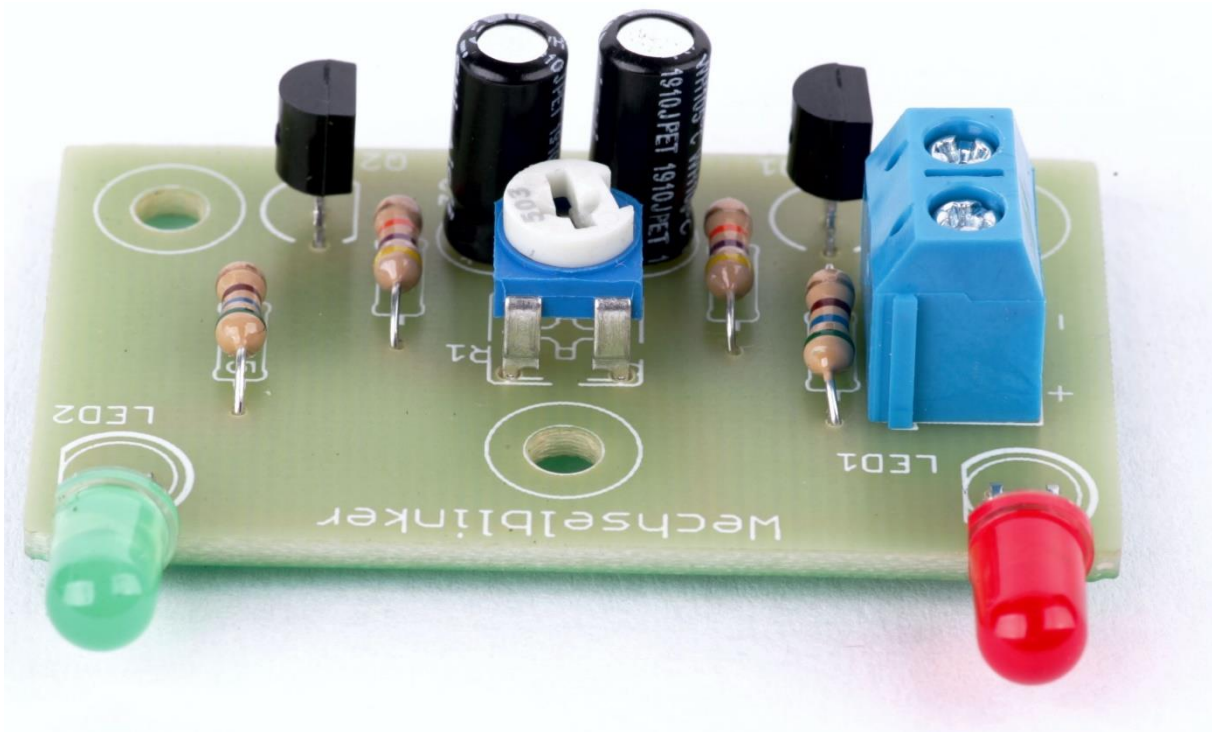


Wechselblinker



- 5 – 14V max 20 mA
- Blinkfrequenz einstellbar
- 3 Loch Befestigung,
- Leiterplatte 48.2 mm* 29.5 mm
- Für Anfänger geeignet

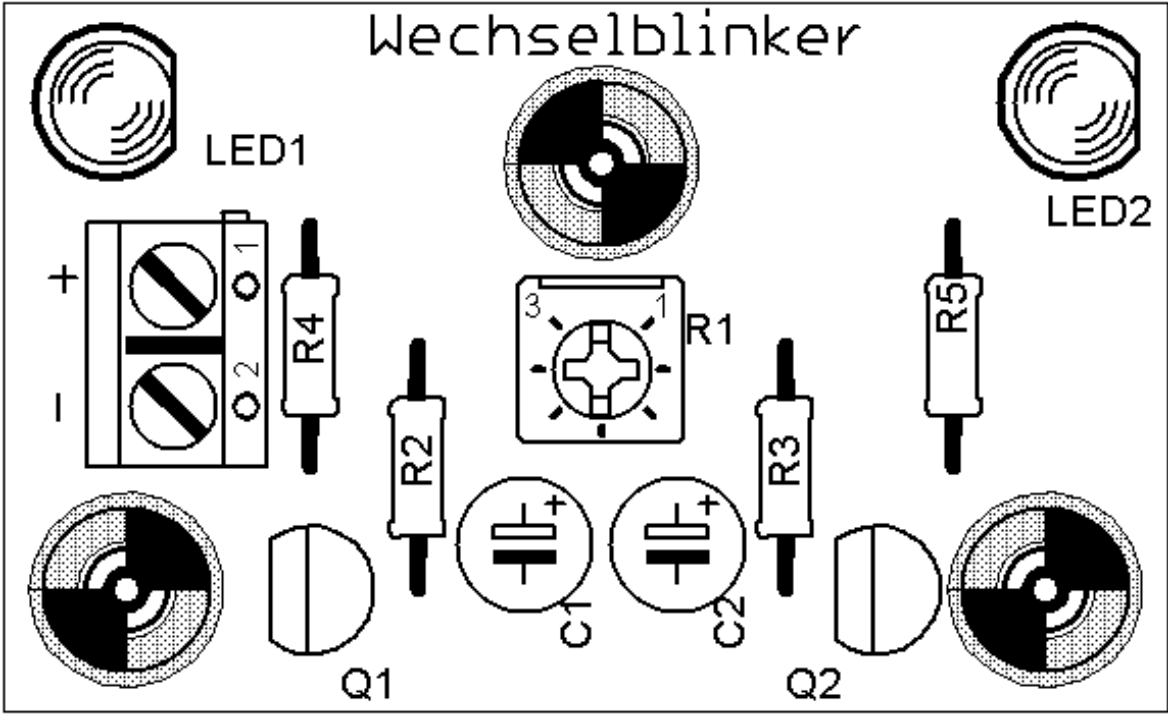
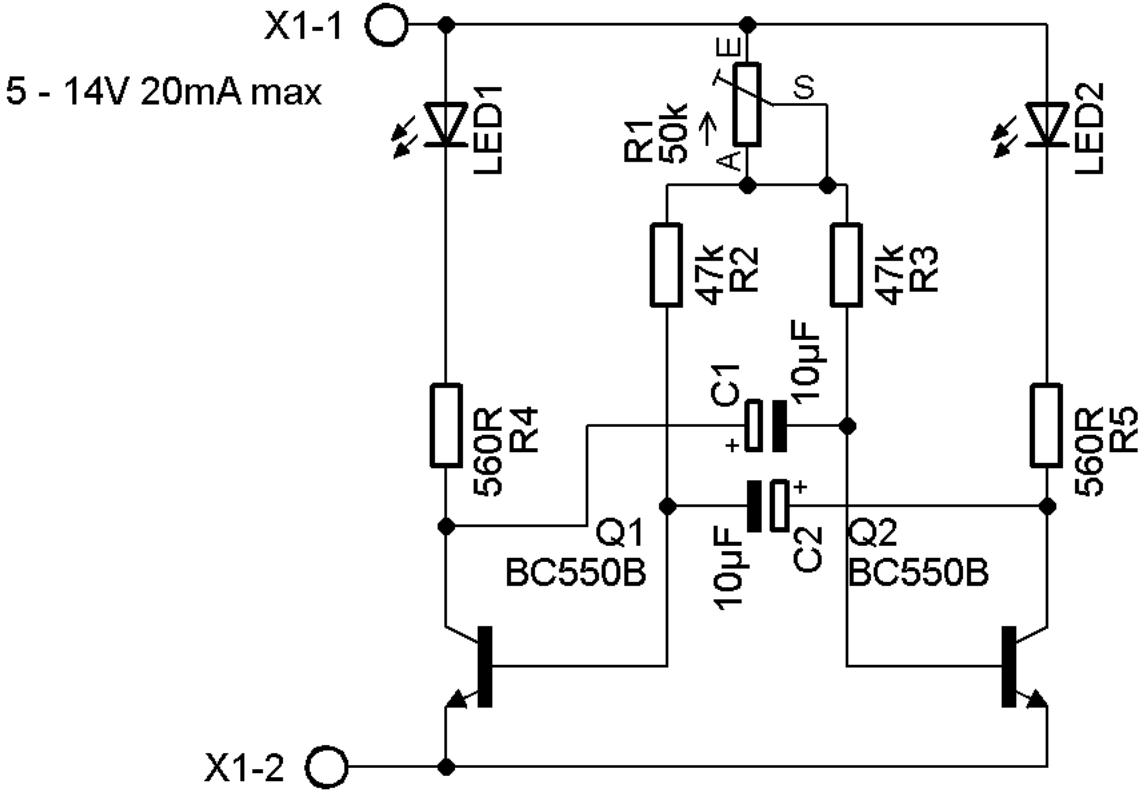
Es handelt sich hier bei der Schaltung um ein Astabiler Multivibrator, wobei sich der Zustand ständig ändert. Diese Grundschialtung wurde in früherer Zeit sogar in der Klang Erzeugung eingesetzt und in Namenshaften Orgeln verbaut!

Man kann also mit der Schaltung auch Töne erzeugen, wenn die Kondensatoren kleiner ausfallen.

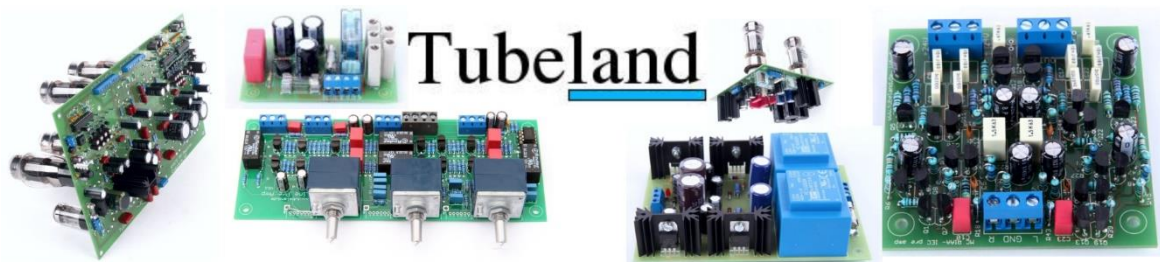
Da wir aber im Wechsel LED's Blinken lassen wollen sind die Kondensatoren 10µF groß. Mit dem Poti kann dann die Schnelligkeit der blink Frequenz eingestellt werden.

Natürlich kann die Schaltung auch mit anderen Kondensatoren bestückt werden z.B. 10 µF und einen 1 µF in diesem Fall würde eine LED nur aufblitzen und die andere dafür länger leuchten. Würden wir diese LED mit einer Draht

brücke brücken so könnte diese Schaltung z.b. als Baustellen blitz im Modell bau Nützlich sein.



Menge	Wert	Device	Bauteile
1	Printklemme	AK500/2	X1
2	10 μ F	CPOL-EUE2.5-6	C1, C2
2	LED	LED5MM	LED1, LED2
2	47k	R-EU_0207/10	R2, R3
1	50k	TRIM_EU-	R1
2	560R	R-EU_0207/10	R4, R5
2	BC550B	BC550B	Q1, Q2
1	Leiterplatte	48.2 mm* 29.5 mm	



www.tubeland.de Markus Andrzejewski Aegidistr. 70 46240 Bottrop