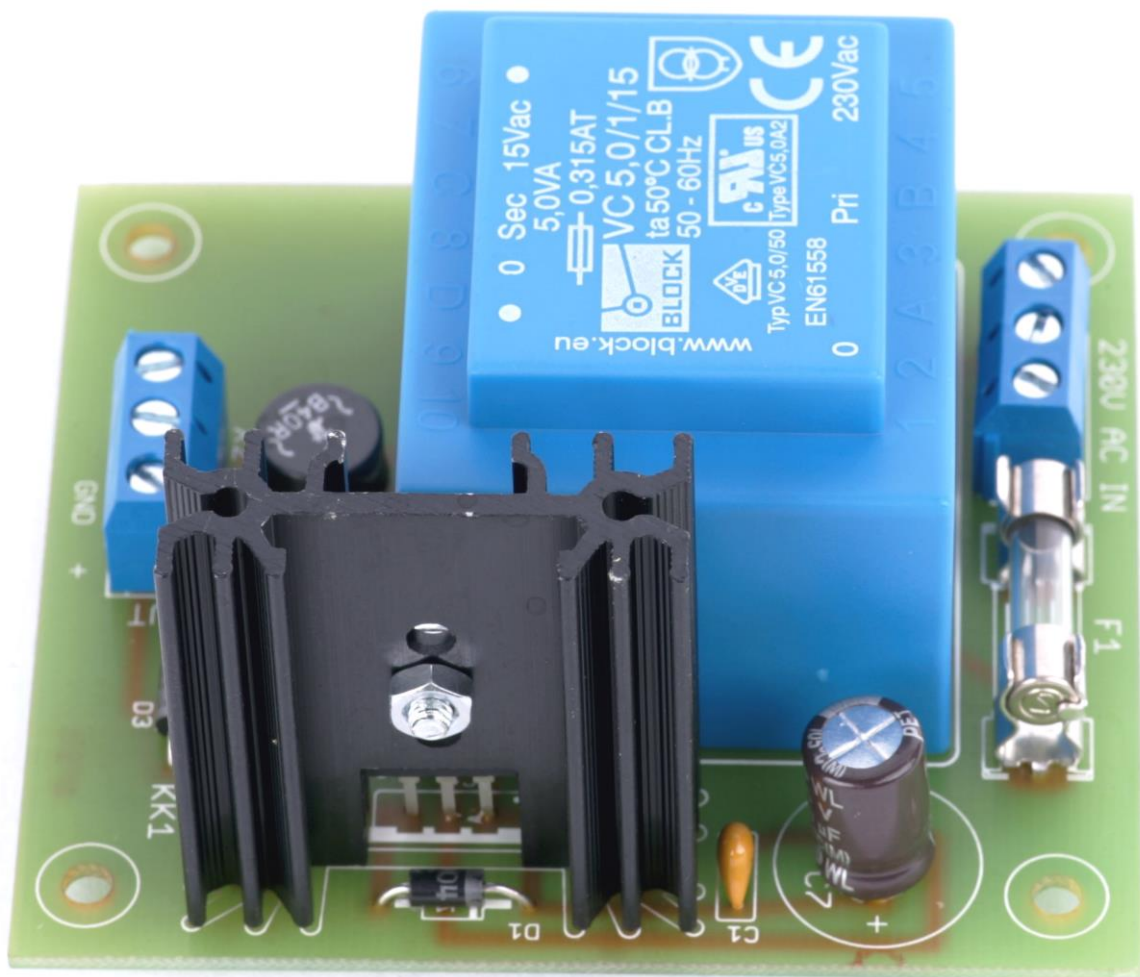


Netzteil mit EI 42



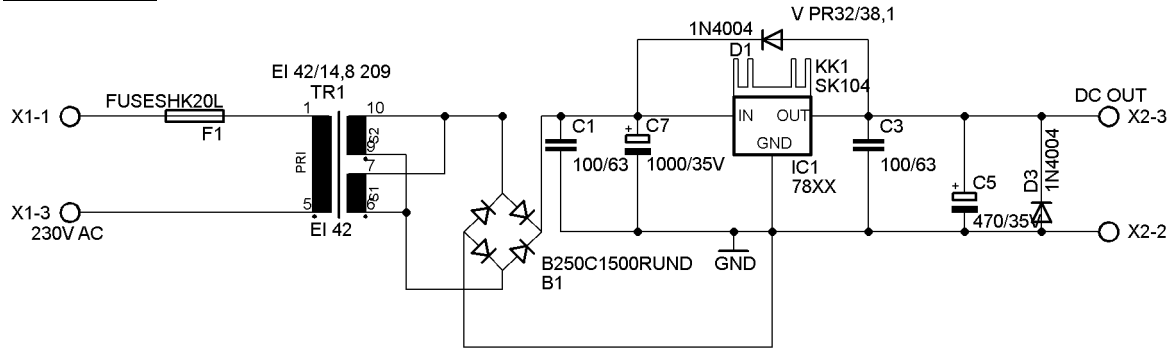
Es handelt sich hier um eine Netzteilschaltung, ausgestattet mit dem 78xx-Festspannungsregler, der es ermöglicht, mit geringem Aufwand, hochwertige Netzteile zu realisieren.

Der Trafo (EI42) ist, mit seiner Gesamtleistung von 5 VA, für kleinere Anwendungen ausgelegt.

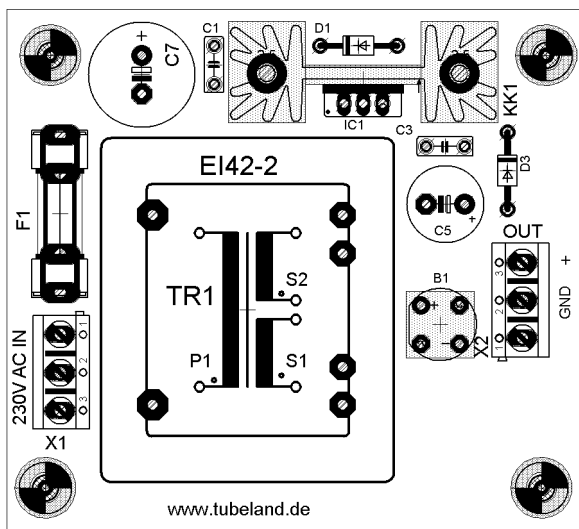
Um die Schaltung möglichst betriebssicher zu gestalten, sind eine Sicherung sowie Schutzdioden integriert. Das IC wird auf einen Kühlkörper montiert.

Es liegt 230V Netzspannung am Trafo an. Dementsprechend muss die Schaltung berührungssicher im Gehäuse, nach den geltenden Richtlinien, verbaut werden.
Abmessung 69*76mm

Schaltbild

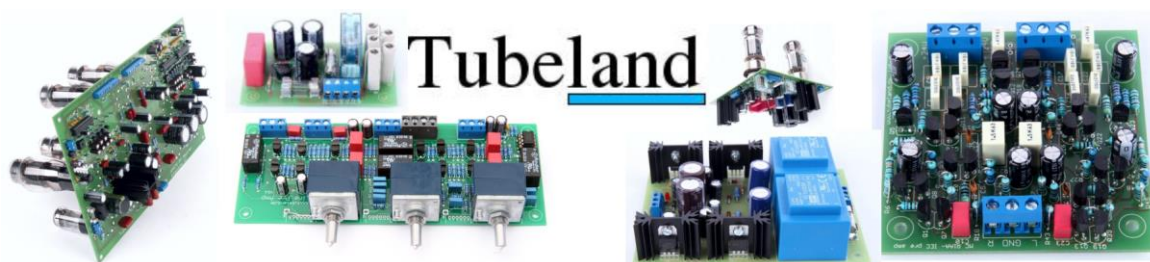


Bestückungsplan



Stückliste

Stk	Position	Wert	5V 390 mA	12V 236 mA	15V 196 mA	18V 140mA
2	D1, D3	1N 4004				
1	IC1	78xx	7805	7812	7815	
2	C1, C3	0,1/63 RM5 53 D 3648				
2	X1, X2	Printklemme 3 Pol				
1	C7	RM 5 d max 13	1000/35	1000/35	1000/35	1000/35 - 11D5028
1	C5	RM 5 d max 10	470/25	470/25	220/35	220/35 - 13D742
1	B1	B40C1500RUND				
1	Tr. 1	EI 42/14,8 2xx (5VA)	9V 556 mA - 109	15V 334mA - 115	18V 278mA - 118	18V 278mA - 118
1	F1	40mA				
1	SI	Halter PL 1200000				
1	K	SK104 STS oder V PR32/38,1				
1		Leiterplatte				
1		Schraube M3* 8 mm scheiben und Mutter SZK3X8-200				
1		Mutter M3 SK M3-1000				
1		SKU 3,2-100				



www.tubeland.de Markus Andrzejewski Aegidistr. 70 46240 Bottrop