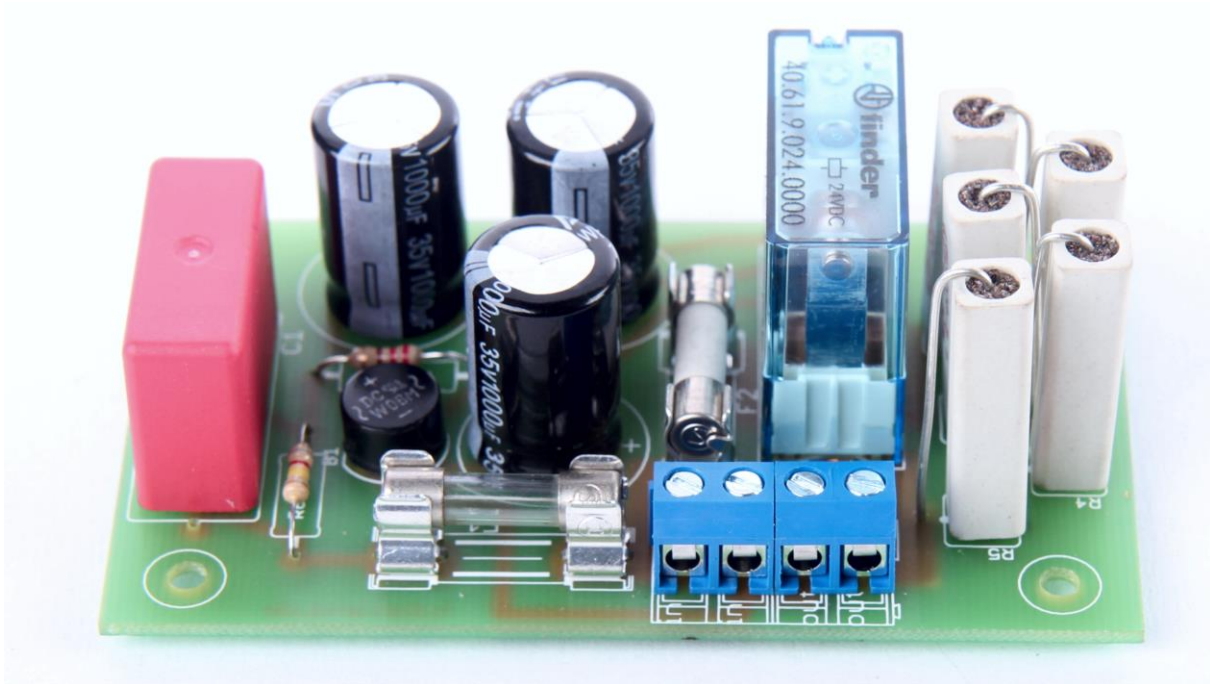
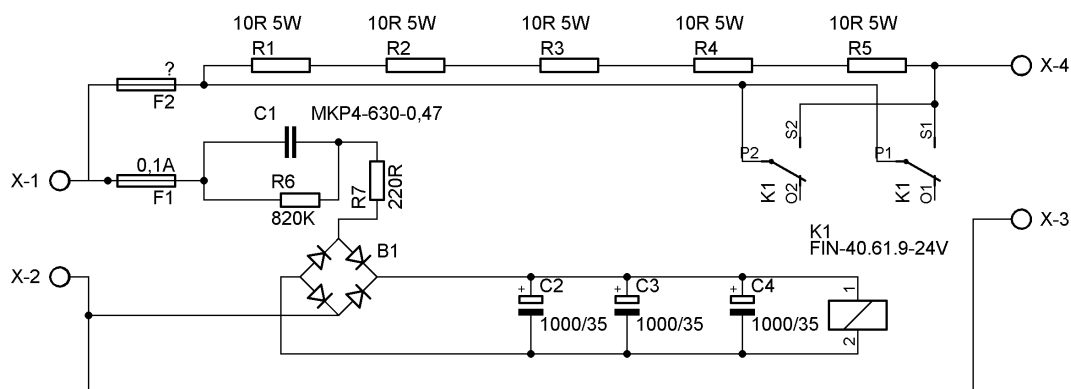


Strombegrenzer für Netztrafos

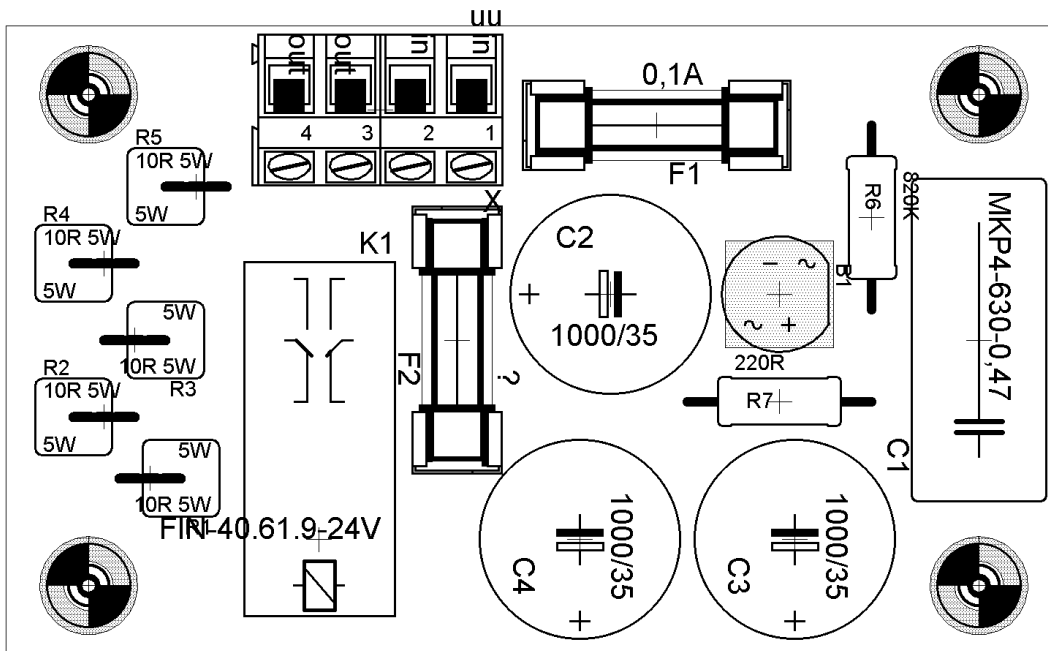


Wer kennt es nicht. Andauernd fliegt der Haus Automat heraus. Oder die Fein Sicherung Schmilzt durch. Oftmals ist die Feinsicherung Über dimensioniert groß gewählt und schützt nicht wirklich den Netztrafo sinnvoll. Dazu kommt noch das Die Röhren im Kalt Zustand eine Höhere Strom Aufnahme entnehmen. Die Lade Kondensatoren der Anodenspannung.

Diese Kleine Schaltung soll Abhilfe Schaffen. So das Die Fein Sicherung weit aus enger an den Trafo Daten angepasst werden kann. So Schützt Die Sicherung Wirkungsvoll den Trafo vor Zerstörung.

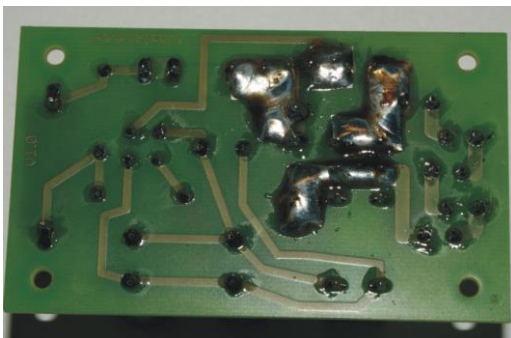


Ein Blick Auf der Schaltung:



Es Können auf der Leiterplatte je nach gewünschte Verzögerung bis zu Drei Kondensatoren bestückt werden Je 1000 uF ist mit einer Verzögerung Von 0,5 sec. Zu rechnen. Das Reicht eigentlich auch schon damit ist der Trafo beim Einschalten schon gut Bedient. Für den fall das Die Röhren auch leicht Angewärmt sein sollen werde 3 Kondensatoren eingesetzt mit einer Gesamt Kapazität Zwischen 3000 uF – 6600 uF.

Der Platz für die Kondensatoren wurde so einkalkuliert das auch Typen mit einer Kapazität von 2200 uF Passen.



Ich habe im Leistungsbereich Die Leiterplatte nicht mit einen Löt Stopp lack versehen lassen. Damit Hier die Bahn noch einmal mit Lötzinn Verstärkt werden kann. Grundsätzlich wird die Schaltung in ein Geerdetes Metall Gehäuse Eingebaut.

Stückliste:

3	1000/63	11d1558	C2, C3, C4 R1, R2, R3, R4, R5
5	10R 5W	5 Watt	R5
1	220R	1/4 Watt	R7
1	820K	1/4 Watt	R6
1	FIN-40.61.9- 24V	Rel.	K1
2	FUSESHK20L	FUSESHK20L	F1, F2
1	Leiterplatte MKP4-630-	Strombegrenzer	
1	0,47	43d5940	C1
1		AK300/4	X
1	B250C1000		B1