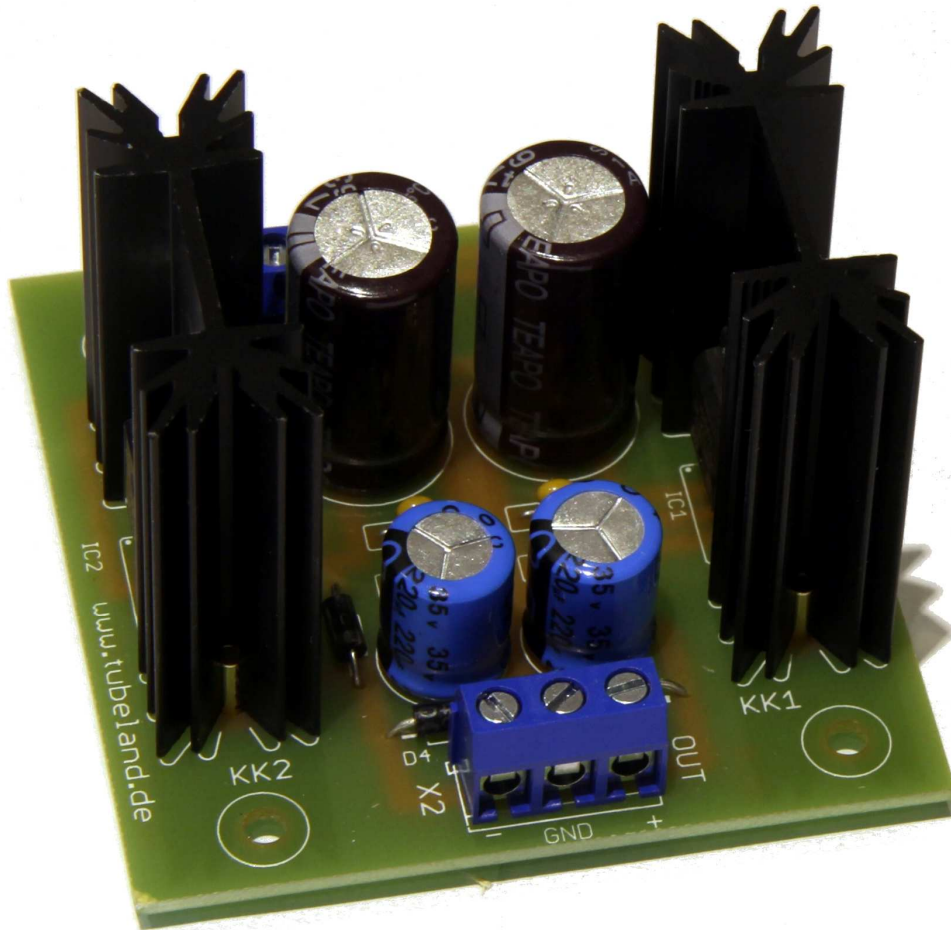


Symmetrisches Netzteil mit Max 1A



Es handelt sich hier um eine Netzteil Schaltung, ausgestattet mit den 78xx und 79xx Spannungstabilisatoren. Diese Bauteile gibt es in verschiedene Ausführungen. So können hochwertige Netzteile mit wenigen Bauteilen realisiert werden.

Geeignet für Anwendungen bis Max. 1A

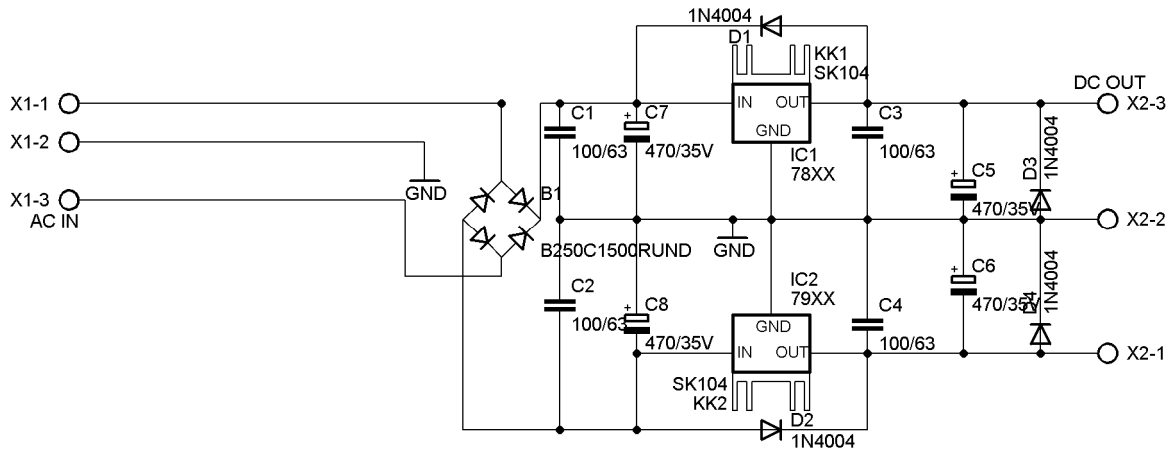
Um die Schaltung möglichst betriebsicher zu gestalten sind Schutzdioden integriert.

Die IC,s werden auf Kühlkörper montiert. Bei höheren Strömen für genügend Umluft sorgen!

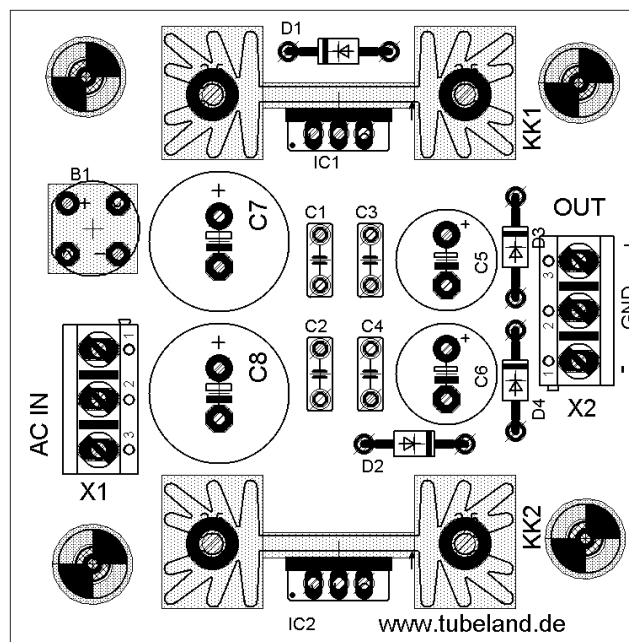
Die Versorgungsspannung wird wie in der Liste beschrieben ausgewählt.

Netztransformator nicht im Lieferumfang!

Abmessung 64* 64 mm



Bestückt wird wie folgt:



Stk	Position	Wert	5V	12V	15V	18V	24V	
4	D1 - D4	1N 4004						
1	IC1	78xx		7805	7812	7815	7818	7824
1	IC2	79xx		7905	7912	7915	7918	7924
4	C1 - C4	0,1/63 RM5 Printklemme 3						
2	X1, X2	Pol						
2	C7, C8	RM 5 d max 13	1000/16	1000/35	1000/35	1000/35	470/63	
2	C5, C6	RM 5 d max 10	470/25	220/35	220/35	220/35	220/35	
1	B1	B40C2000RUND						
1		Trafospannung	2*9V	2*15V	2*18V	2*18V	2*24V	
2	K	SK104 oder V PR32/38,1						
1		Leiterplatte						