

## Symmetrisches Netzteil mit EI 42

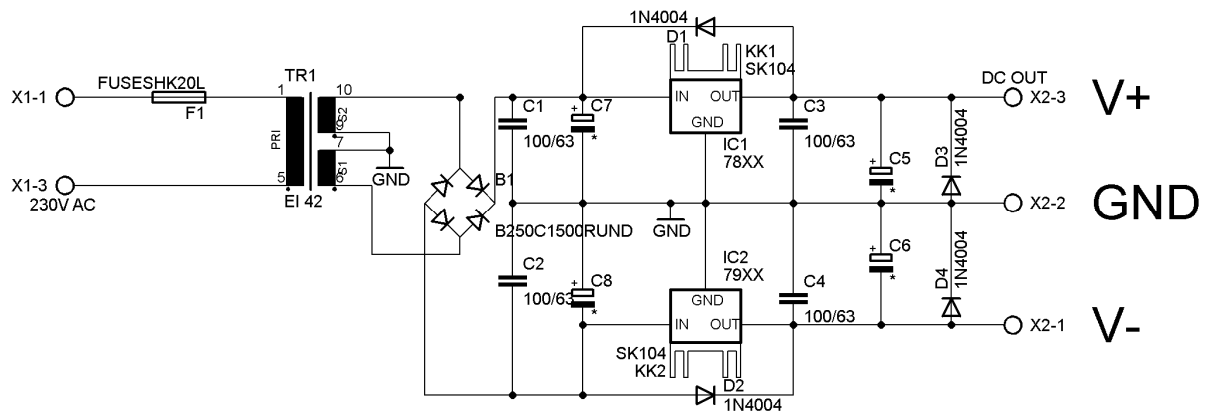


Es handelt sich hier um eine Netzteil Schaltung, ausgestattet mit den 78xx und 79xx Spannungstabilisatoren. Diese Bauteile gibt es in Verschiedene Ausführungen. So können hochwertige Netzteile mit wenigen Bauteilen realisiert werden.

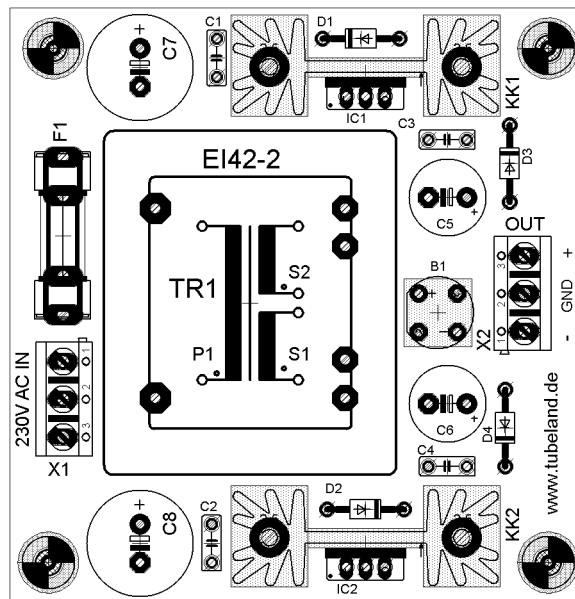
Geeignet für kleine Anwendungen bis Max. 5 VA Gesamtleistung.  
Trafo EI 42, 5VA ist auf der Leiterplatte vorgesehen,

Um die Schaltung möglichst betriebsicher zu gestalten sind Sicherung, sowie Schutzdioden integriert.  
Die IC,s werden auf Kühlkörper montiert

Es liegt 230V Netzspannung am Trafo an! Dementsprechend muss die Schaltung also berührungssicher im Gehäuse nach Richtlinien eingebaut werden!  
Abmessung 80\*76mm



Bestückt wird wie folgt:



Stk	Position	Wert	5V 2*196 mA	12V 2*118 mA	15V 2*98 mA	18V 2*70mA	24V 2* 73mA
4	D1 - D4	1N 4004					
1	IC1	78xx	7805	7812	7815	7818	7824
1	IC2	79xx	7905	7912	7915	7918	7924
4	C1 - C4	0,1/63 RM5 Printklemme 3					
2	X1, X2	Pol					
2	C7, C8	RM 5 d max 13	470/25	220/35	220/35	470/35	470/63
2	C5, C6	RM 5 d max 10	470/25	220/35	220/35	220/35	220/35
1	B1	B40C1500RUND					
1	Tr. 1	EI 42/14,8 2xx (5VA)	2*9V 278 mA	2*15V 167mA	2*18V 139mA	2*18V 139mA	2*24V 104mA
1	F1	100mA Halter PL					
1	SI	1200000					
2	K	SK104 oder V PR32/38,1					
1		Leiterplatte					

